

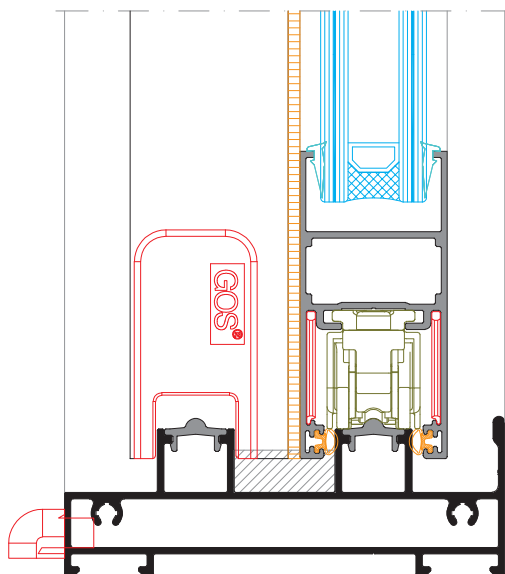
Hydro

Línea HA 62 ALZANTE
Catálogo de perfiles

Sistemas residenciales



Indice general



Contenido	Página
Notas generales	03
Especificaciones técnicas	04
Límites de utilización estática	05
Herramental necesario	06
Indice de perfiles	07
Perfiles (escala 1:1)	09
Accesorios	12
Guarniciones	14
Detalles Constructivos	15
Mecanizados	23
Armados	29
Medidas de corte	37
Asistencia Técnica	39

Notas generales

Peso de los perfiles:

El peso indicado es teórico y podrá variar en función de las tolerancias de espesor y dimensionales de extrusión.

Dimensiones de los perfiles:

Las dimensiones indicadas son teóricas y podrán variar en función de las tolerancias dimensionales de extrusión.

Medidas de cortes:

Son indicativas y deberán ser verificadas antes de ser aplicadas en los perfiles.

Prototipo:

Se aconseja en los primeros trabajos o antes de construir una cantidad importante de aberturas, la elaboración de un prototipo en dimensión real.

Longitud de las barras:

La longitud comercial de los perfiles de esta serie es de 6020 mm., excepto cuando se indica lo contrario.

Medidas de referencia:

Las medidas A y H indicadas en el presente catálogo, están referidas a la abertura. Debe preverse siempre un huelgo entre vano y abertura para compensar posibles desplomes y para lograr un eficiente sellado con silicona.

Puesta en obra:

La representación de la puesta en obra es sólo indicativa, una sugerencia de cómo puede resolverse en forma simple y efectiva, esta particular problemática de la carpintería.

RECOMENDAMOS ENFATICAMENTE EL USO DEL PREMARCO.

Si bien los detalles técnicos de carpintería muestran la colocación de vidrios con burletes, queda a consideración del fabricante el uso de sellador en reemplazo de los mismos.

Todos los perfiles de Hydro están certificados por IRAM y la Secretaría de Comercio de la Nación para la comercialización de los mismos. Cumpliendo con lo especificado en el reglamento técnico de perfiles de aluminio.



Todas las secciones, conjuntos, ensambles, mecanizados y formas de montajes que se muestran en los catálogos de HYDRO EXTRUSION ARGENTINA, corresponden al estado actual de la técnica, han sido definidos con cuidado y competencia, y significan un servicio para el fabricante, aportando, sin compromisos, propuestas y sugerencias. El fabricante debe verificar, en cada caso, si las propuestas corresponden o son aplicables a los casos que se le presenten, ya que las múltiples posibilidades que se encuentran en la práctica no pueden estar todas representadas en un catálogo.

Los diseños de los perfiles, accesorios y guarniciones indicados en el presente catálogo están registrados. Todos los datos mencionados en el presente catálogo son indicativos y no comprometen a HYDRO EXTRUSION ARGENTINA.

En ningún caso HYDRO EXTRUSION ARGENTINA se hará responsable por las deficiencias constructivas de las aberturas fabricadas con sus perfiles.

HYDRO EXTRUSION ARGENTINA se reserva el derecho de realizar las modificaciones que considere necesarias con el fin de mejorar sus productos.

El material ilustrado en el presente catálogo es de propiedad exclusiva de HYDRO EXTRUSION ARGENTINA, y está prohibida su reproducción, total ó parcial, sin su expresa autorización.

Especificaciones técnicas

Tolerancias dimensionales y espesores:

- De acuerdo a norma IRAM 699.

Principales dimensiones:

- **Marcos:** módulo de 104 mm.
- **Hojas:** módulo de 35 mm.

Vidriado:

- Doble Vidriado hermético hasta 26 mm.

Hermeticidad al aire y agua:

- En Hojas Alzantes por medio de burlete coextruido en E.P.D.M. GIESSE en todo el perímetro.
- En el perfil de cruce se utiliza burlete coextruido GIESSE y felpa de 5 x 5 (se recomienda de GIESSE).

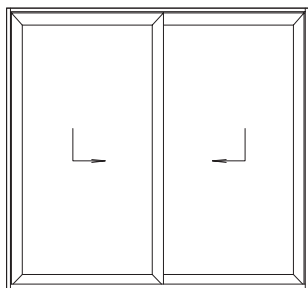
Herrajes y Accesorios:

- Esta línea de carpintería utiliza para el armado del sistema alzante herrajes y accesorios del sistema GOS-SL de GIESSE.
- El material, calidad y resistencia de los accesorios que no son del sistema GOS-SL de GIESSE va en función del proveedor utilizado.

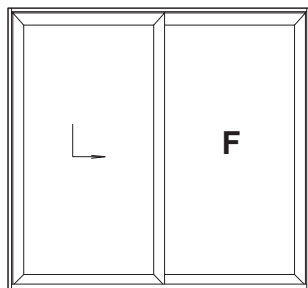
Características Principales:

- Marco recto coplanar armado a 90°.
- Hojas armadas a 45° en todo su perímetro.
- Peso máximo por hoja hasta 120 kgs.
- Dimensión máxima por hoja: 1200 x 2400 mm.
- Los herrajes laterales de cierre son multipunto.

Tipologías:

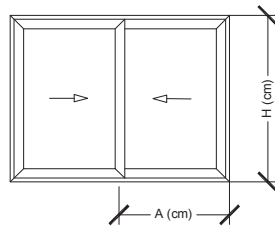


Balcón 2 hojas alzantes



Balcón 1 hoja alzante y 1 hoja Fija

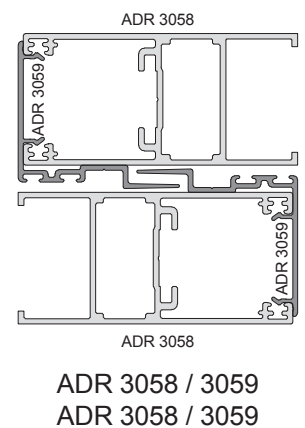
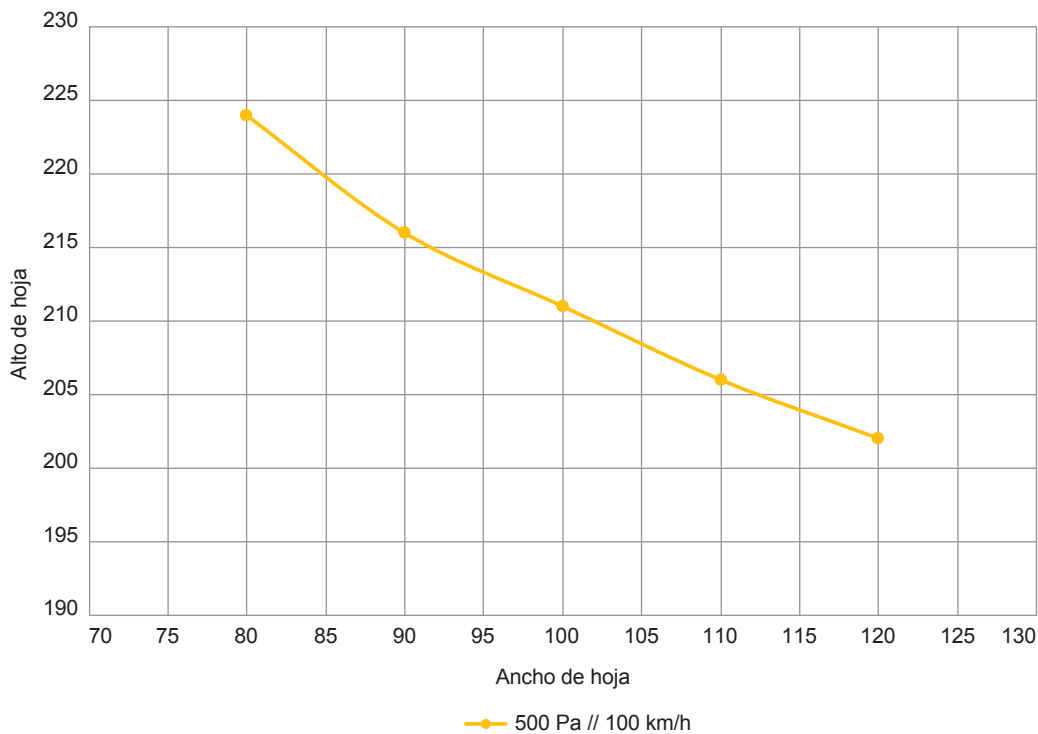
Límites de Utilización Estática



Flecha máxima admisible en el perfil más solicitado ($F = L/200$)

(*) Estos gráficos son orientativos. Los responsables de la elaboración de la especificación y/o de la carpintería de la obra, deberán verificar la selección de las distintas partes susceptibles de deformación debido a la presión del viento, con personas idóneas en el cálculo estructural que tomen en cuenta todas las características inherentes a la obra.











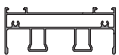
Límites de Utilización Estática para $J_{xx'} = 8,1 \text{ cm}^4$






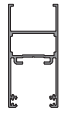
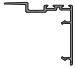
Herramental necesario

Código	Descripción
91005	Prensa Base para Sistema Porta Matrices HydroPack
91040	Matriz N1 HA62 - Desagotes alzante / corrediza - Hydro Pack
91041	Matriz N2 HA62 - Armados corrediza marcos y hojas a 90° - Hydro Pack
91042	Matriz N3 HA62 - Armados alzante / corrediza marcos y hojas a 45° - Hydro Pack

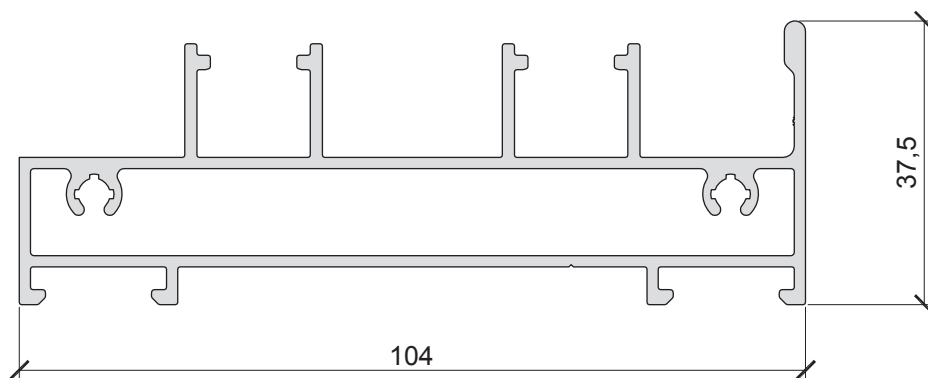
Indice de perfiles

Código	Diseño	Descripción	kg/m
			Pág.
ADR 375		Premarco R700	0,605
			11
ADR 1297		Tapajuntas recto 42 mm aplicar clip	0,243
			11
ADR 1298		Tapajuntas recto 42 mm atornillado	0,312
			11
ADR 1517		Tapajuntas Recto 25 mm atornillado	0,180
			11
ADR 1774		Suplemento Vidrio simple	0,223
			10
ADR 1909		Premarco R750	0,645
			11
ADR 1910		Tapa Premarco R750	0,156
			11
ADR 2462		Tapa Premarco Doppia	0,191
			11
ADR 2614		Tapajuntas Curvo 34 mm atornillado	0,222
			11
ADR 3053		Jamba de Marco	1,102
			09
ADR 3054		Marco Dintel	1,920
			09

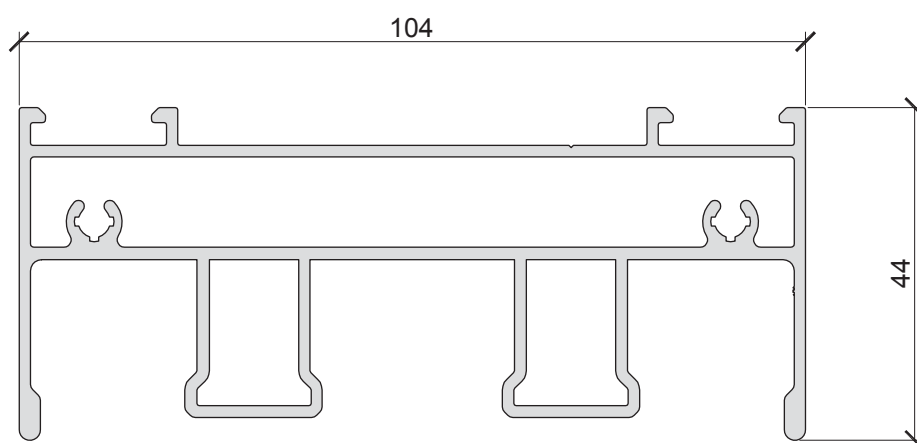
Indice de perfiles

Código	Diseño	Descripción	kg/m
			Pág.
ADR 3055		Marco Umbral	1,572
			09
ADR 3056		Postizo Jamba	0,252
			10
ADR 3057		Pista Rodamiento	0,113
			10
ADR 3058		Hoja Alzante	1,041
			10
ADR 3059		Cruce Hoja Alzante	1,041
			10

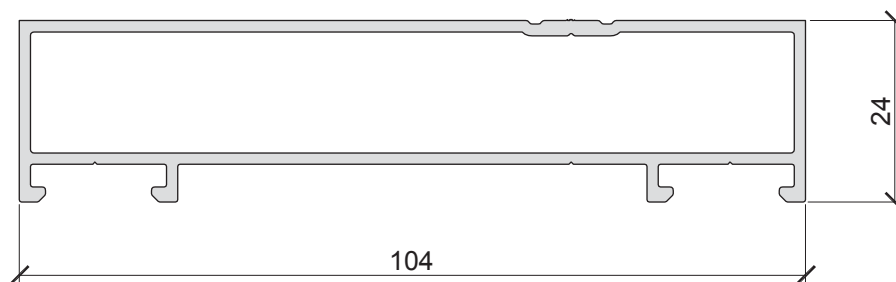
Perfiles (Escala 1:1)



ADR 3055 Marco Umbral
1,572 kg/m

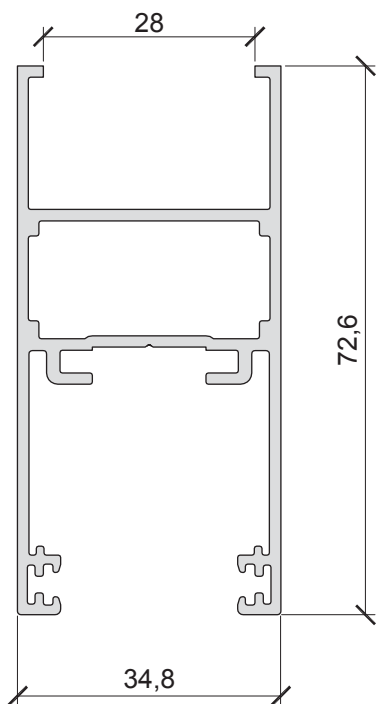


ADR 3054 Marco Dintel
1,920 kg/m



ADR 3053 Jamba de Marco
1,102 kg/m

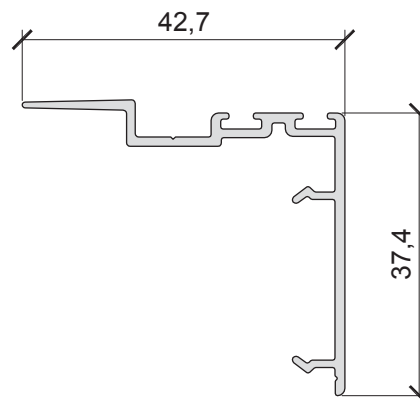
Perfiles (Escala 1:1)



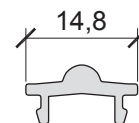
ADR 3058 Hoja Alzante
1,041 kg/m



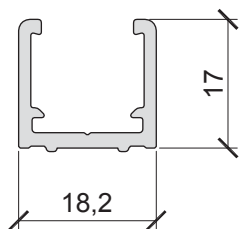
Escuadra Armado AA680



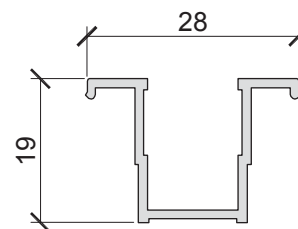
ADR 3059 Cruce Hoja Alzante
0,340 kg/m



ADR 3057 Pista Rodamiento
0,113 kg/m

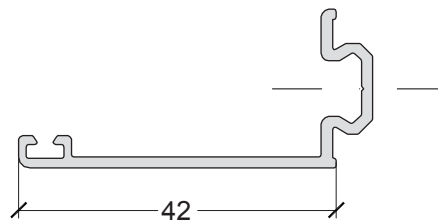
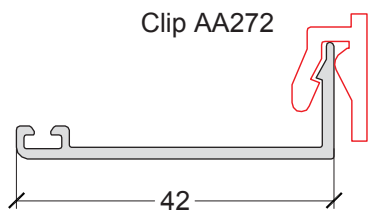


ADR 3056 Postizo Jamba
0,252 kg/m



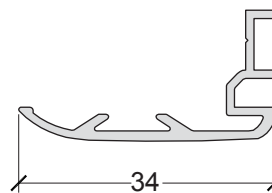
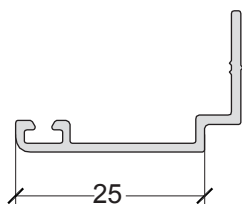
ADR 1774 Suplemento Vidrio Simple
0,223 kg/m

Perfiles (Escala 1:1)



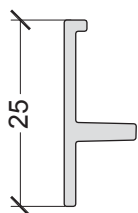
ADR 1297 Tapajuntas Recto 42 mm aplicar clip
0,243 kg/m

ADR 1298 Tapajuntas Recto 42 mm atornillado
0,312 kg/m

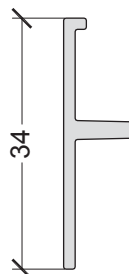


ADR 1517 Tapajuntas Recto 25 mm atornillado
0,180 kg/m

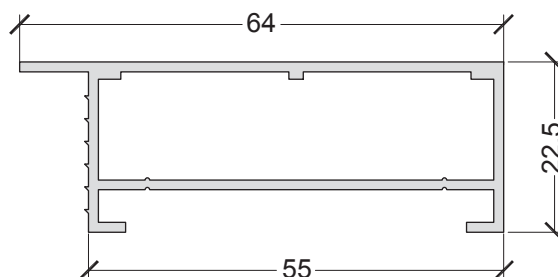
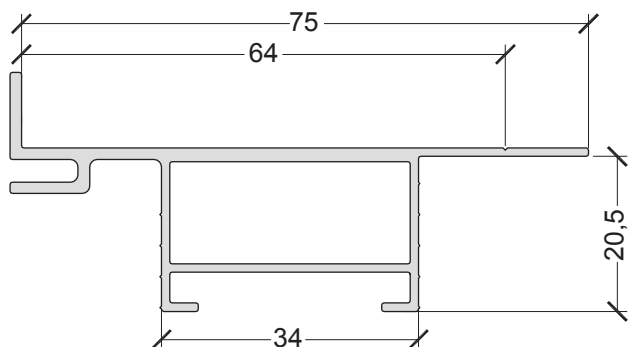
ADR 2614 Tapajuntas Curvo 34 mm atornillado
0,222 kg/m



ADR 1910
Tapa Premarco R750
0,156 kg/m



ADR 2462
Tapa Premarco Doppia
0,191 kg/m



ADR 1909 Premarco R750
0,645 kg/m

ADR 375 Premarco R700
0,605 kg/m



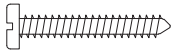



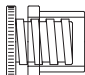






Escuadra plástica AA250
Escuadra Aluminio AA040










Escuadra Aluminio AA041

Accesorios

Código	Diseño	Descripción
AA040		Escuadra aluminio para premarco ADR 230/761
AA041		Escuadra aluminio para premarco ADR 375
AA213		Tornillo Inox. \varnothing 10 x 1" 1/2
AA214		Boca desagüe caja de agua
AA217		Grampa de amure para premarco
AA250		Escuadra plástica para premarco ADR 230
AA269		Taco regulador marco-premarco
AA272		Clip para contravidrios / tapajuntas de aplicar
AA680		Escuadra armado (E101)
AA852		Tornillo Inox de \varnothing 2,9 x 9,5 mm
AA860		Kit de Hoja Giesse (02841)






Nota: Los códigos indicados de accesorios son genéricos. Es responsabilidad del fabricante determinar el proveedor de los mismos. La determinación de algunos accesorios debe ir asociada en función de las dimensiones y/o uso de las diferentes tipologías.

Accesorios

Código	Diseño	Descripción
AA861		Kit de Marco Giesse (02697)
AA862		Kit de puntos de cierre Giesse (02859)
AA863		Kit de carros alzantes 120 kgs Giesse (02830)
AA864		Cierre a leva y AFM para hoja pasiva Giesse (02818+02759)
AA865		Válvula de Drenaje Giesse (02839)
AA866		Falleba 120 Kg con AFM Giesse (02825)
AA867		Kit de Hoja Fija Giesse (02879)

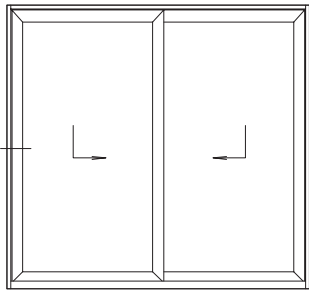
Nota: Los códigos indicados de accesorios son genéricos. Es responsabilidad del fabricante determinar el proveedor de los mismos. La determinación de algunos accesorios debe ir asociada en función de las dimensiones y/o uso de las diferentes tipologías.

Guarniciones

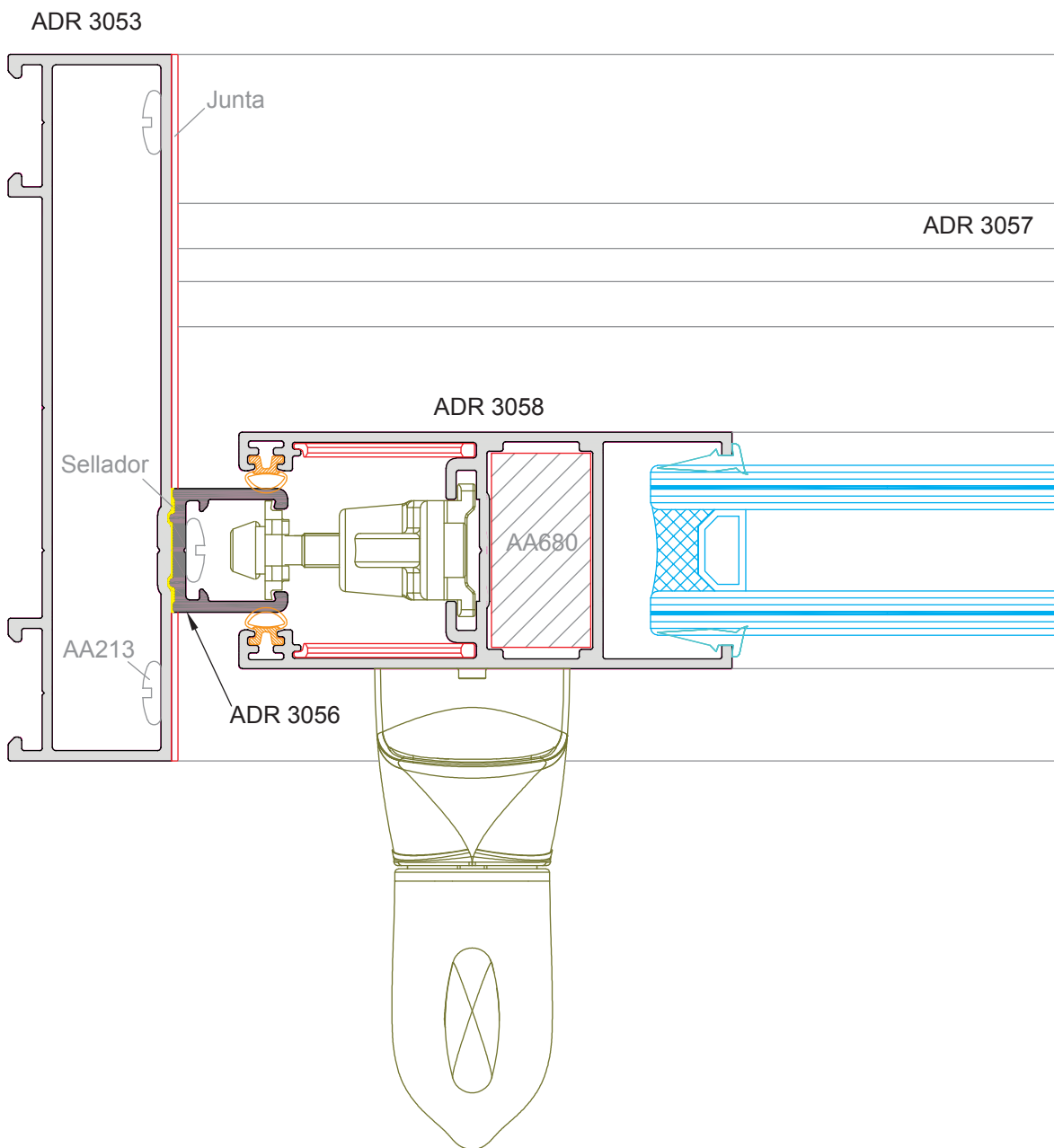
Código	Diseño	Descripción	Material
AG045E		Burlete tipo Cuña Fino	EPDM
AG048S		Felpa 5x5 con fin seal	Polipropileno
AG049P		Pletina de Poliamida Estandar (03524)	Poliamida
AG650E		Burlete Perimetral Coextruido Giesse (02849)	EPDM
AG652P		Varilla cubre ranura jamba y dintel HA62 Alzante	Plástico

Información respecto a los elementos de esta tabla:
 La varilla AG652P es provista por Hydro a través de su Red de Distribución.
 El color de las varilla plástica es negro.

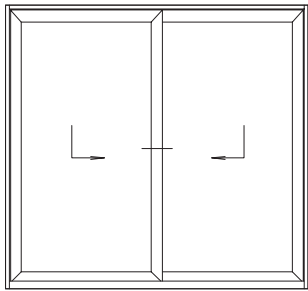
Detalles constructivos (Escala 1:1)



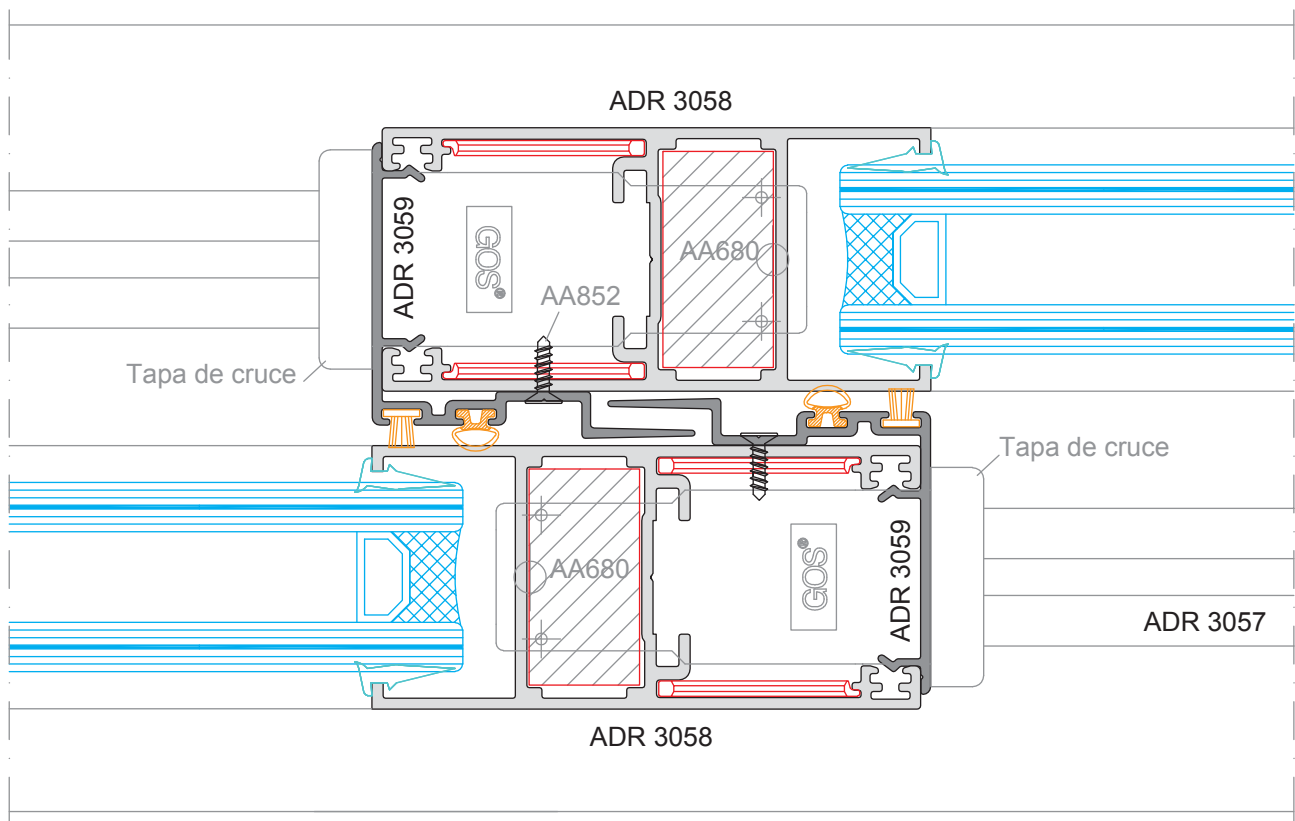
Lateral Izquierdo Alzante 2 Hojas



Detalles constructivos (Escala 1:1)

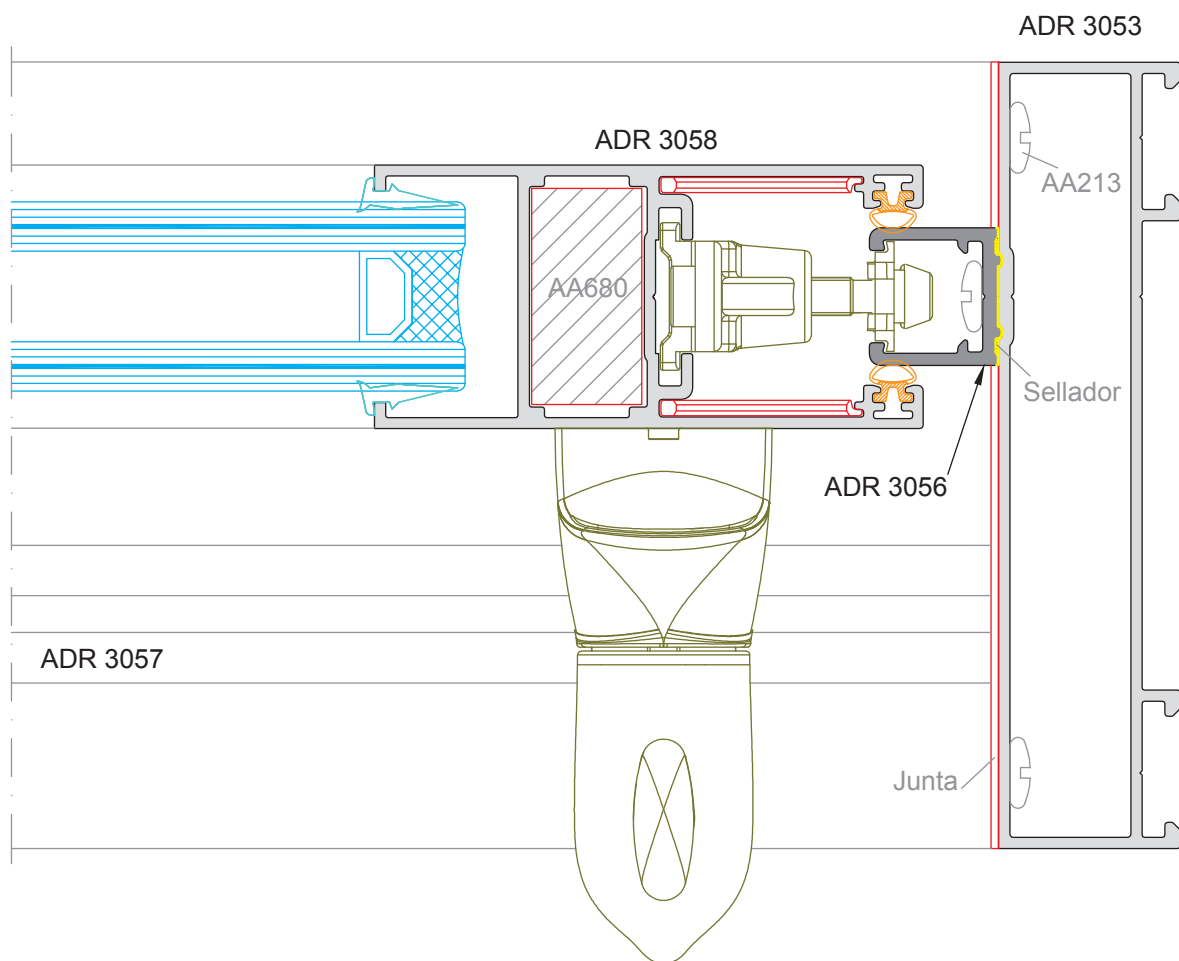
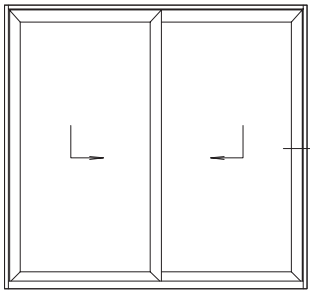


Cruce Central Alzante 2 hojas



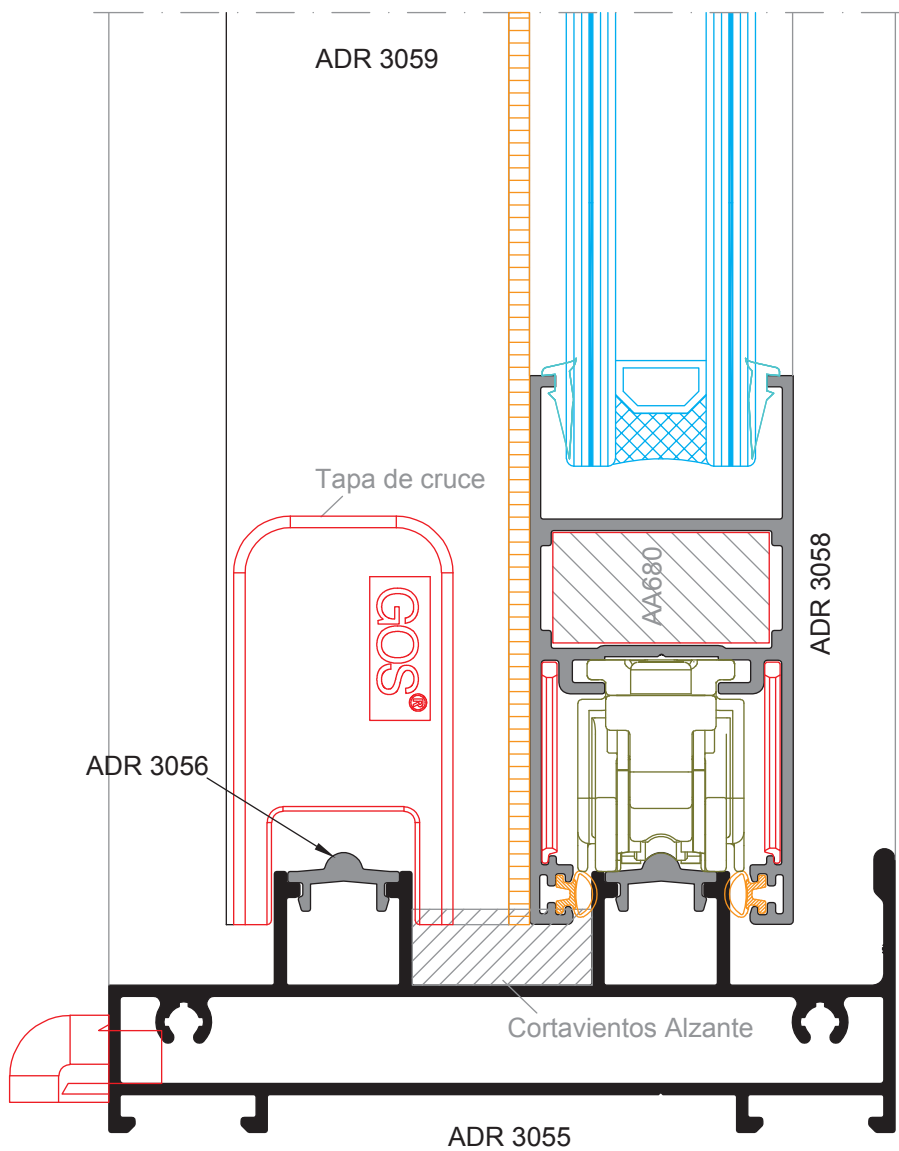
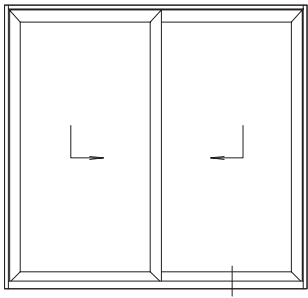
Detalles constructivos (Escala 1:1)

Cruce Central Semireforzado Alzante 2 hojas

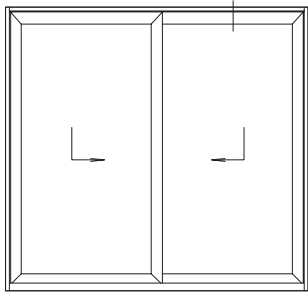


Detalles constructivos (Escala 1:1)

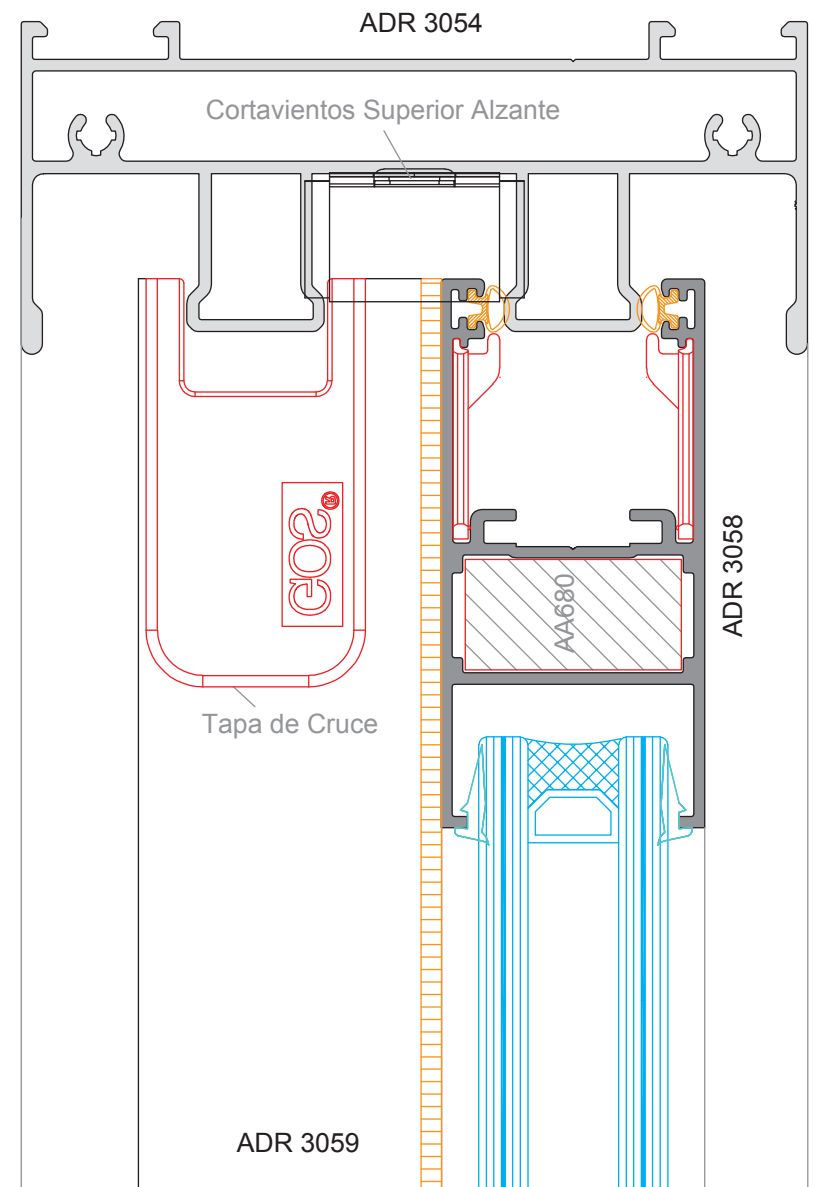
Umbral Alzante 2 Hojas



Detalles constructivos (Escala 1:1)

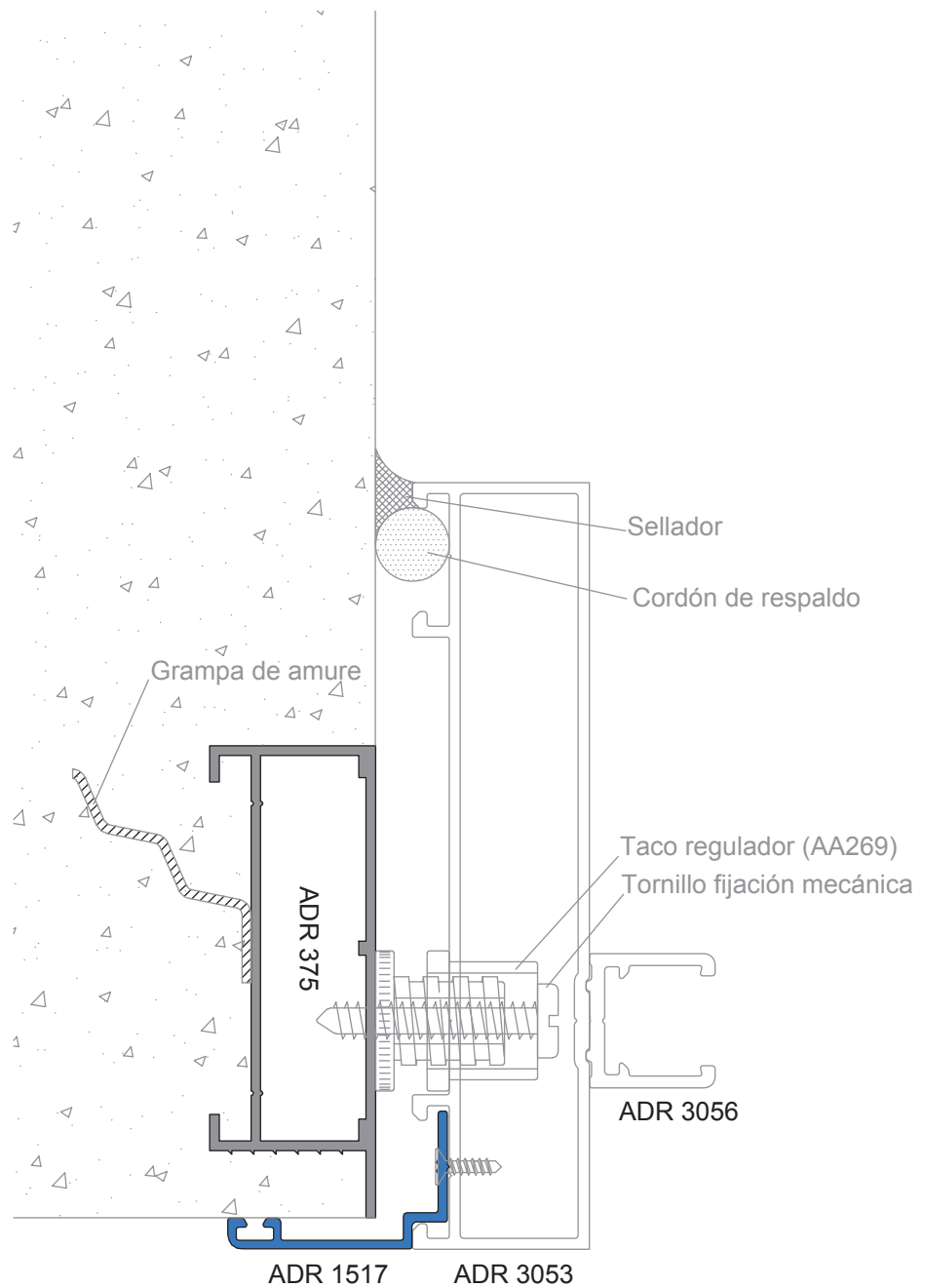


Umbral Corrediza 2 Hojas



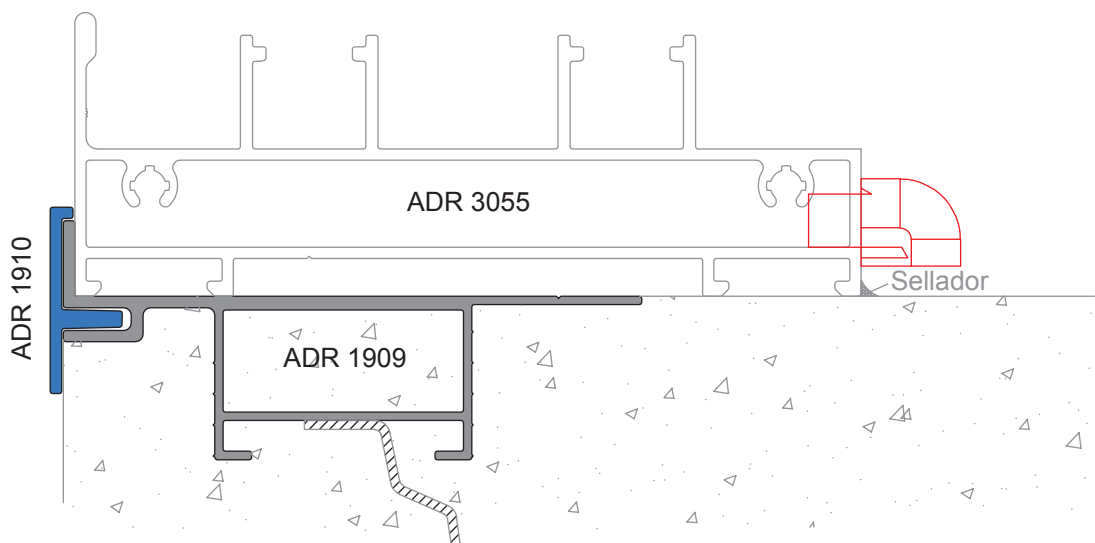
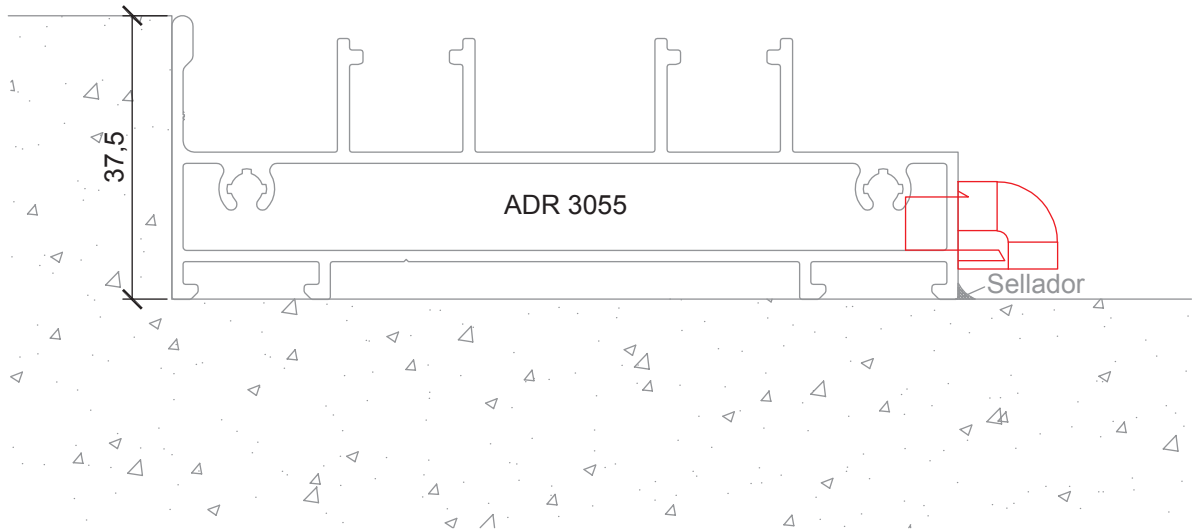
Detalles constructivos (Escala 1:1)

Soluciones de Colocación en Obra



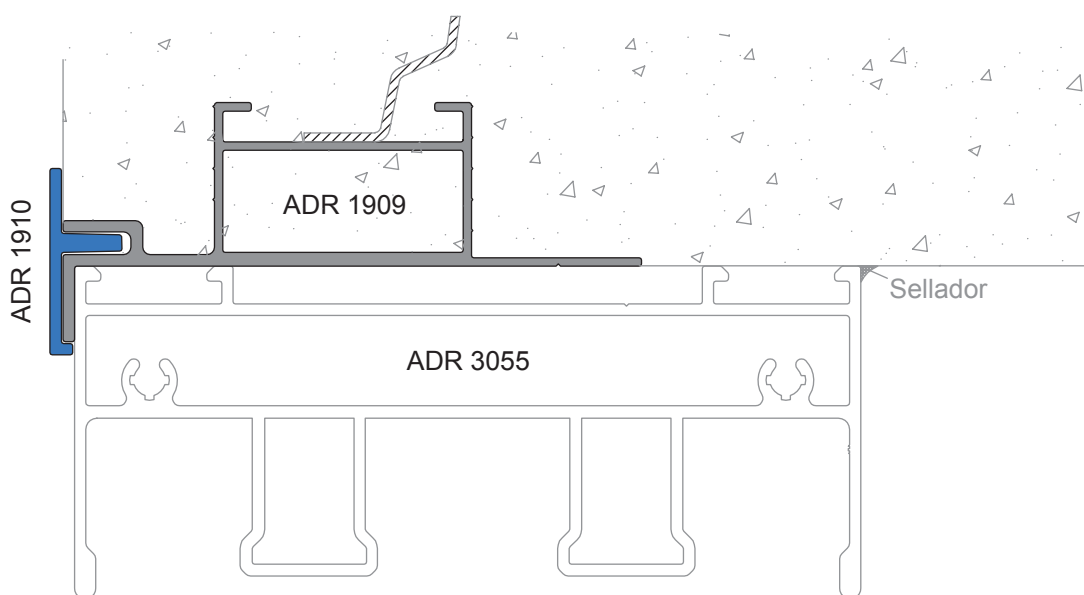
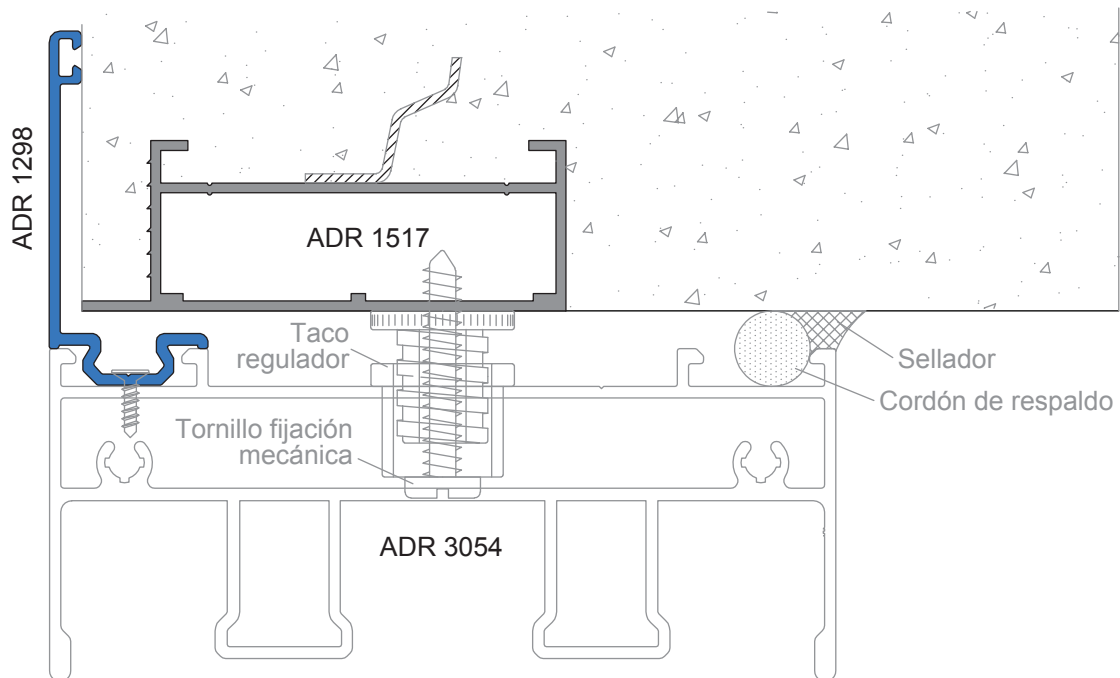
Detalles constructivos (Escala 1:1)

Soluciones de Colocación en Obra



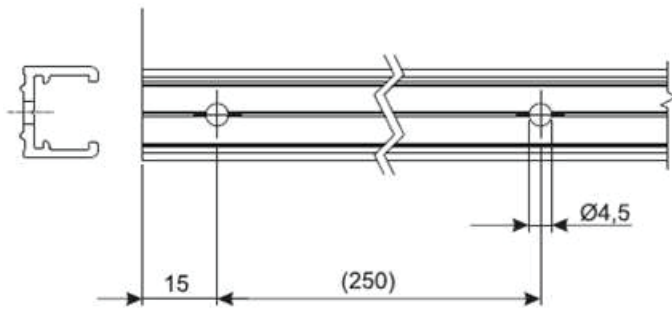
Detalles constructivos (Escala 1:1)

Soluciones de Colocación en Obra

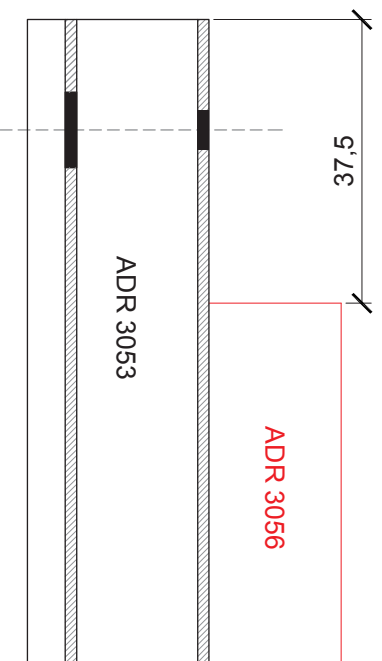
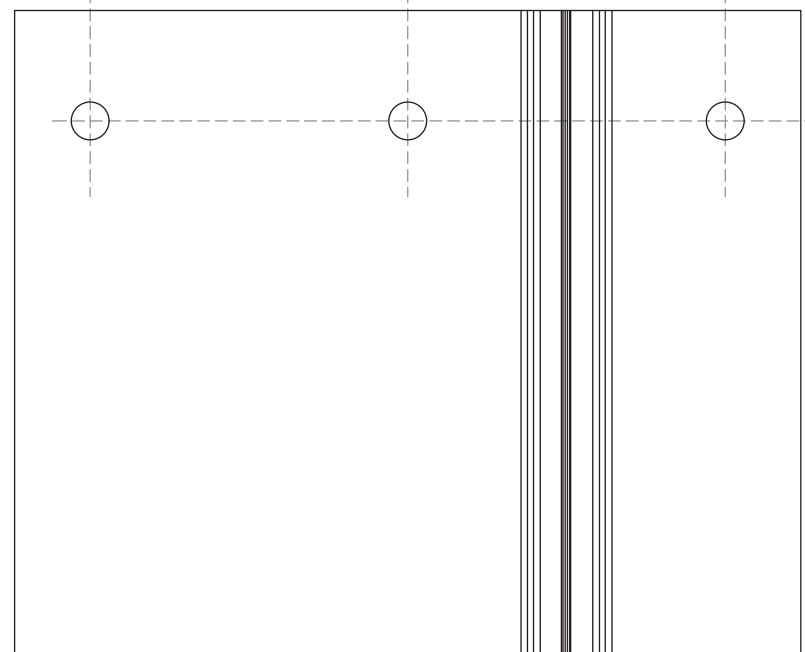
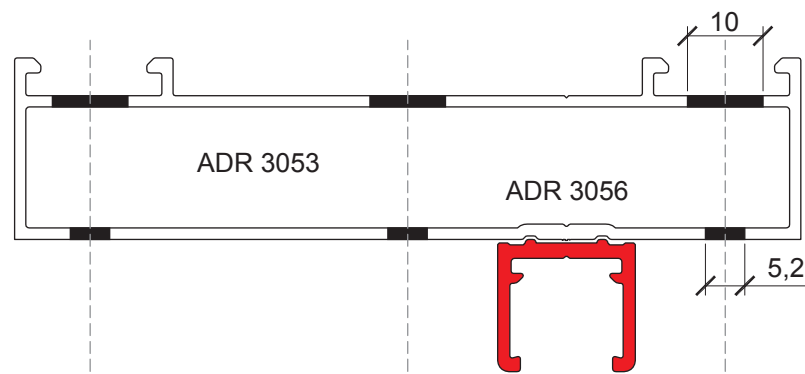
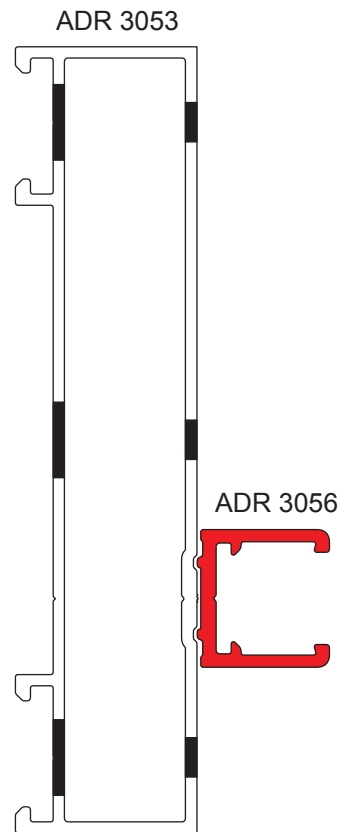


Mecanizados

Mecanizado de Jamba ADR 3053 / Descuento de corte Postizo Jamba ADR 3056



Descuento de Corte Postizo Jamba ADR 3056: (H - 75)
Fijación Postizo Jamba ADR 3056: cada 250 mm

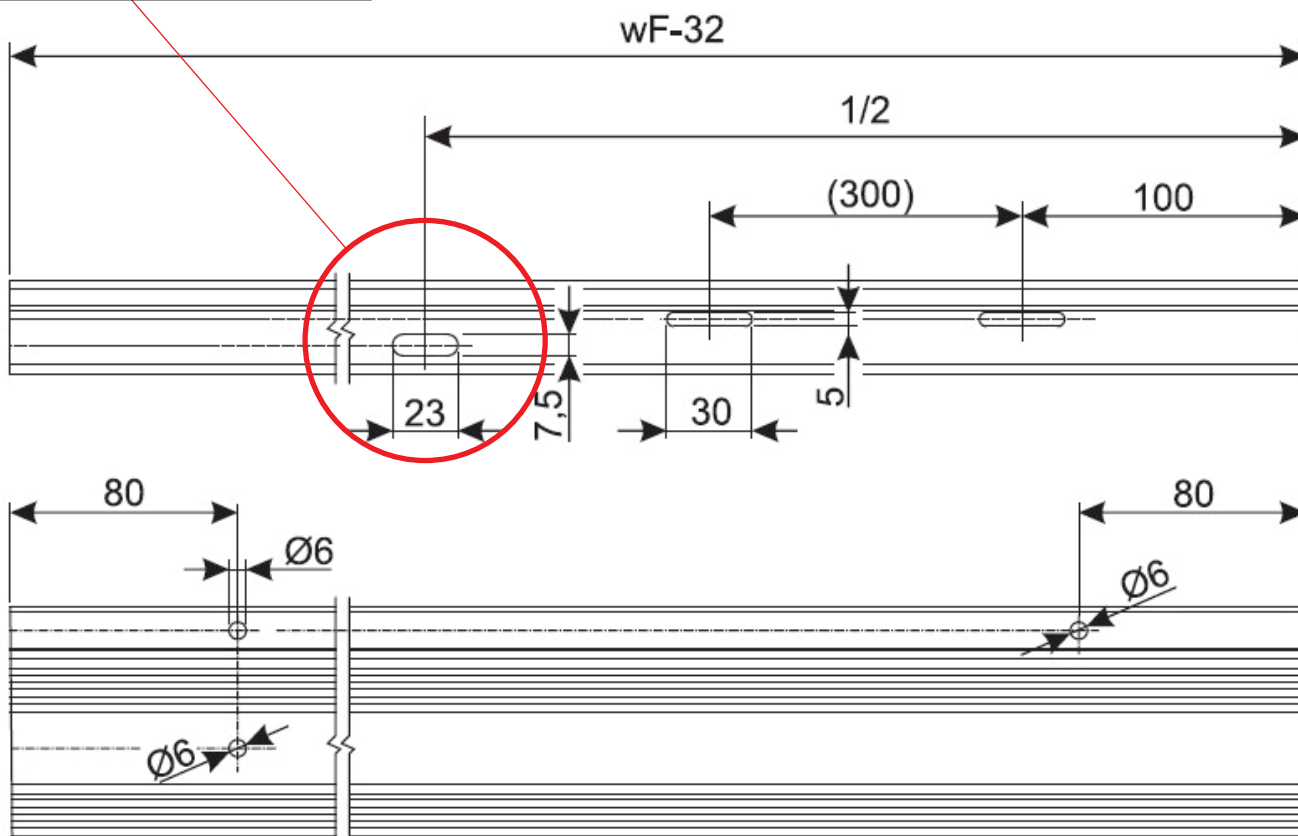
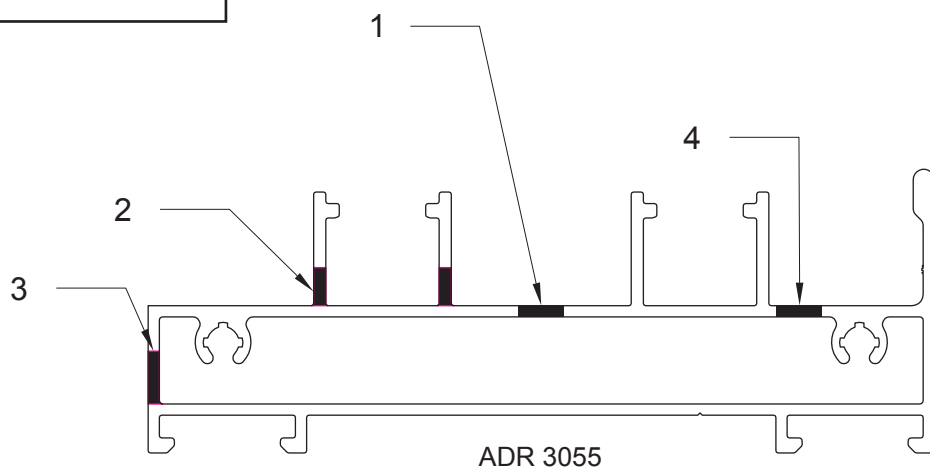
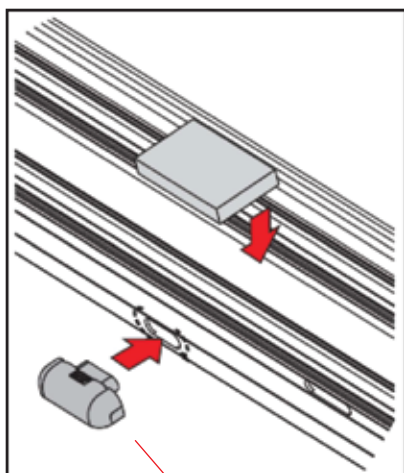


Mecanizados

Mecanizados Desagote Umbral ADR 3055

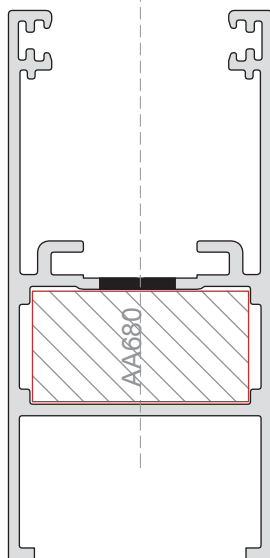
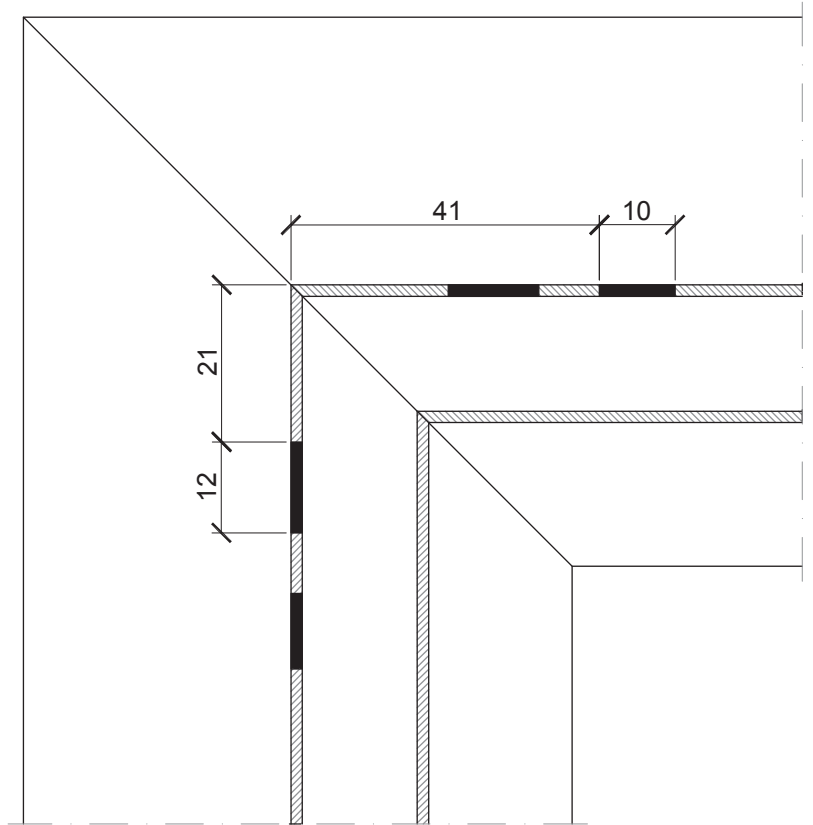
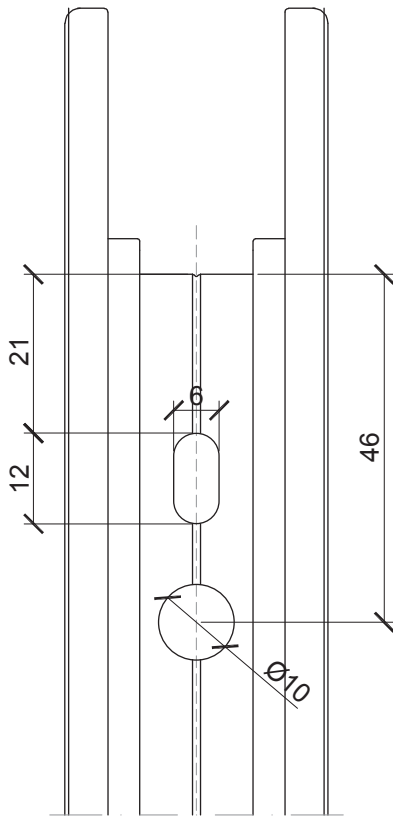
- 1.- Desagote a la Caja de Agua
- 2.- Pasaje de Agua Bajo Guía (5x30 mm)
- 3.- Desagote Caja de Agua (5x23 mm)
- 4.- Desagote Canal Condensación (D6 mm)

AA865
Válvula de Drenaje Giesse (02839)

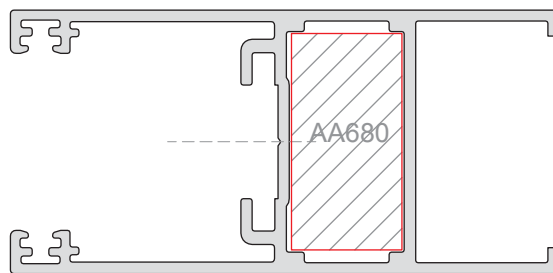


Mecanizados

Mecanizado Escuadra Hoja ADR 3058 Escuadra (AA680)

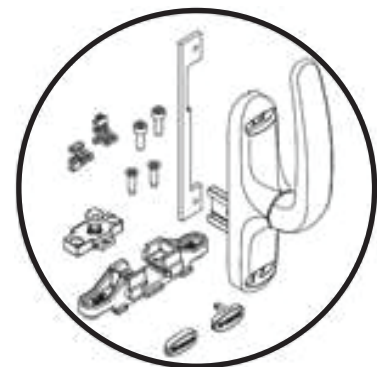
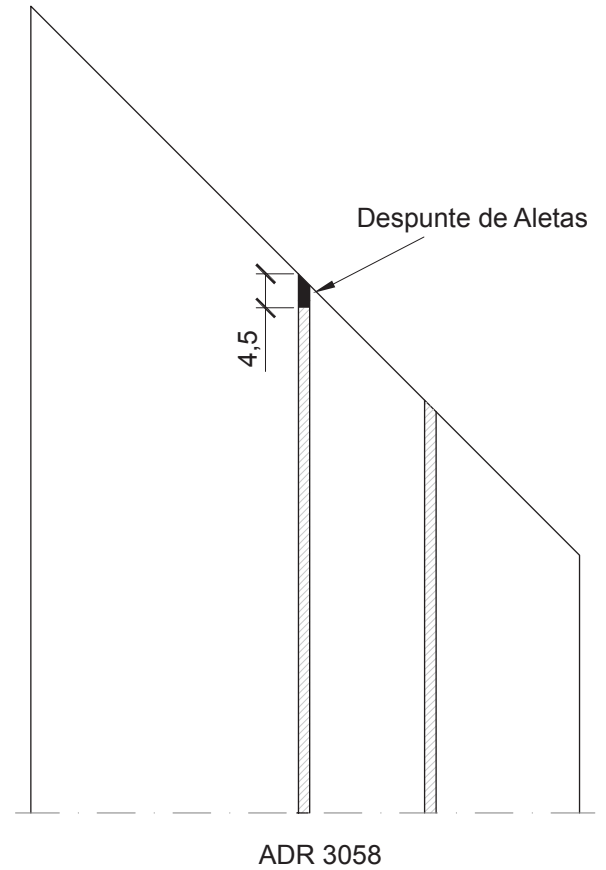
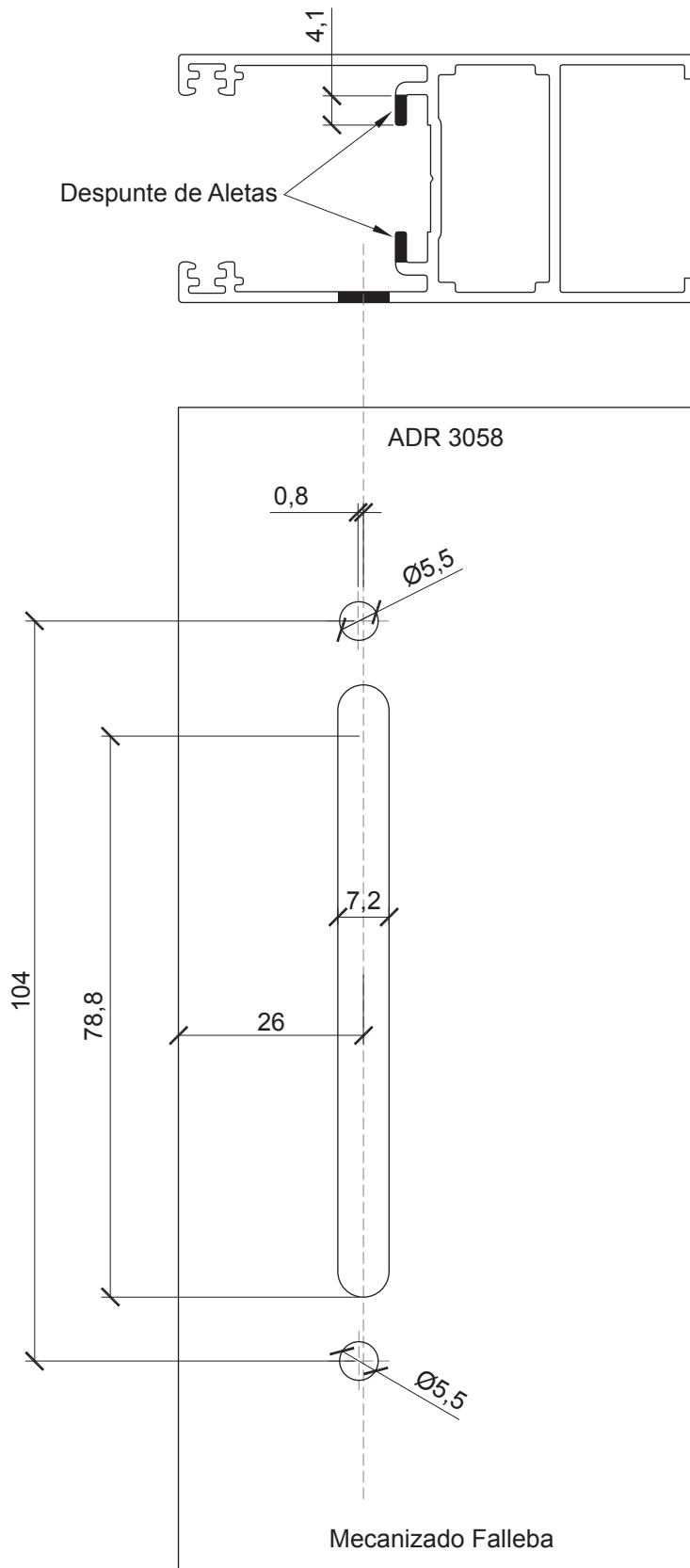


ADR 3058



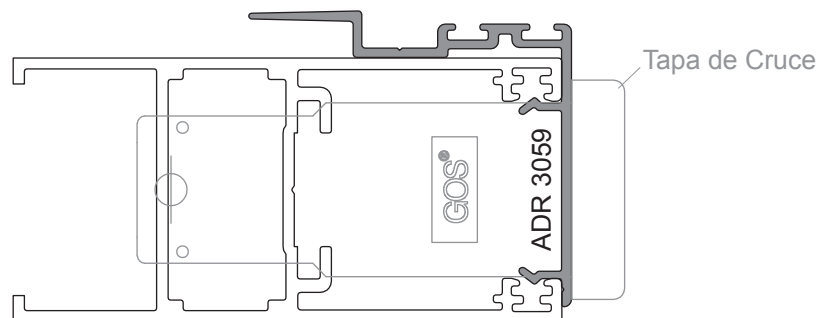
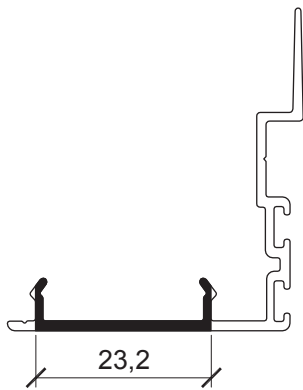
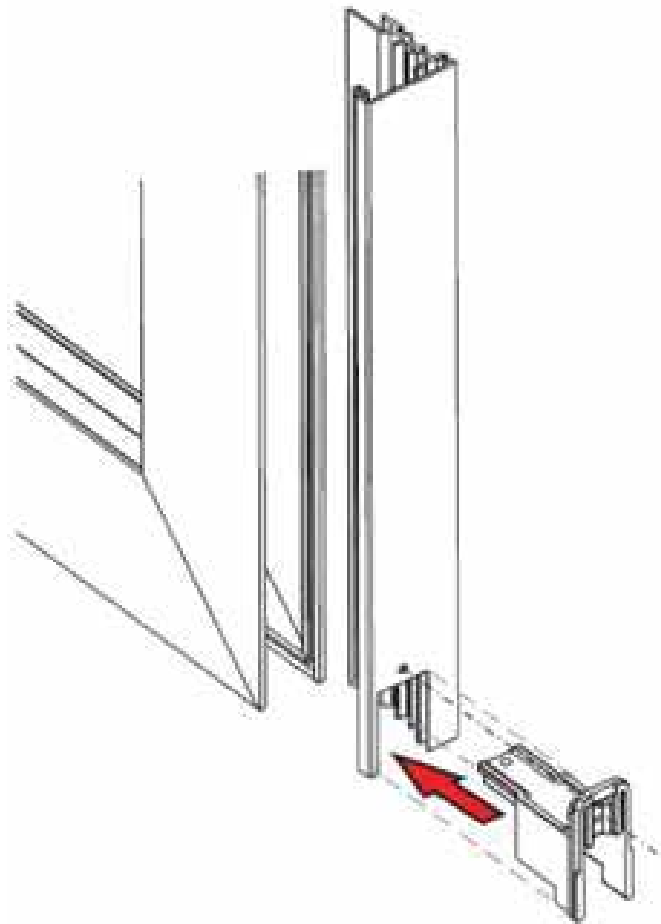
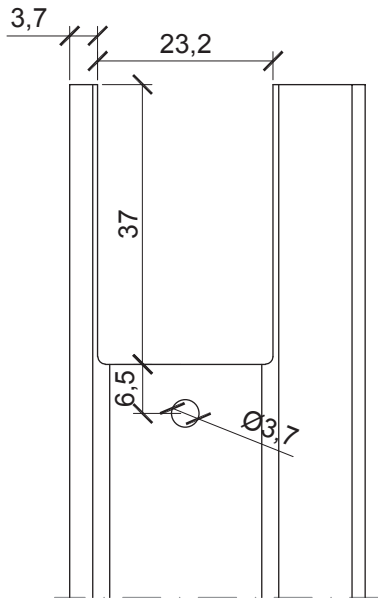
ADR 3058

Mecanizado para Falleba Hoja ADR 3058 Despunte de Aletas para Hoja ADR 3058



Mecanizados

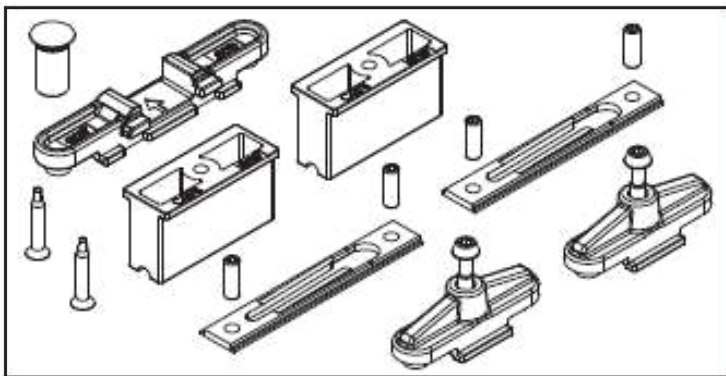
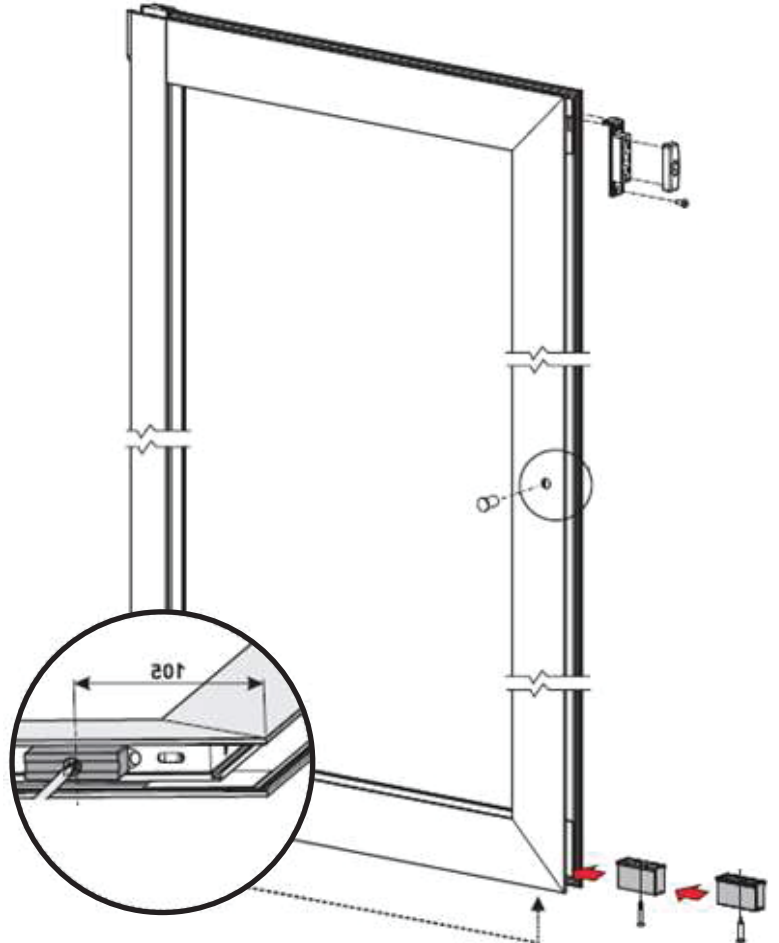
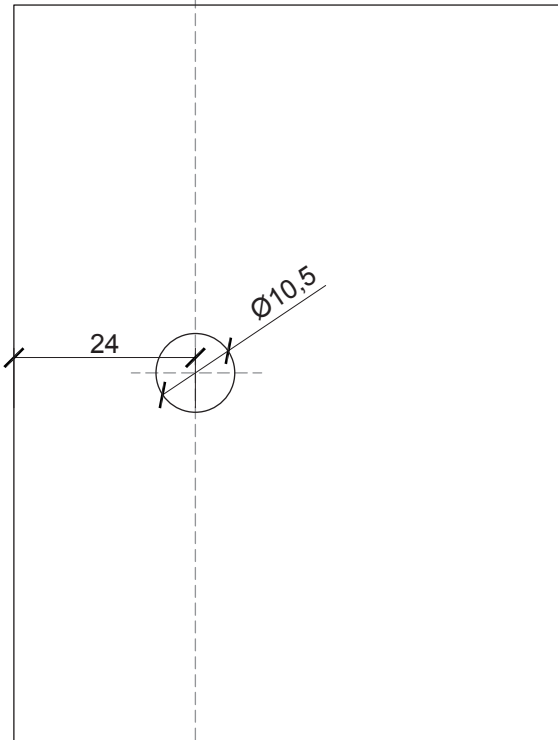
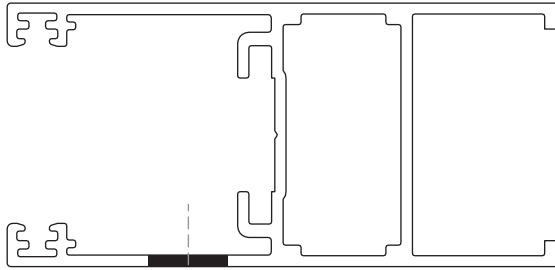
Mecanizado para Cruce ADR 3059



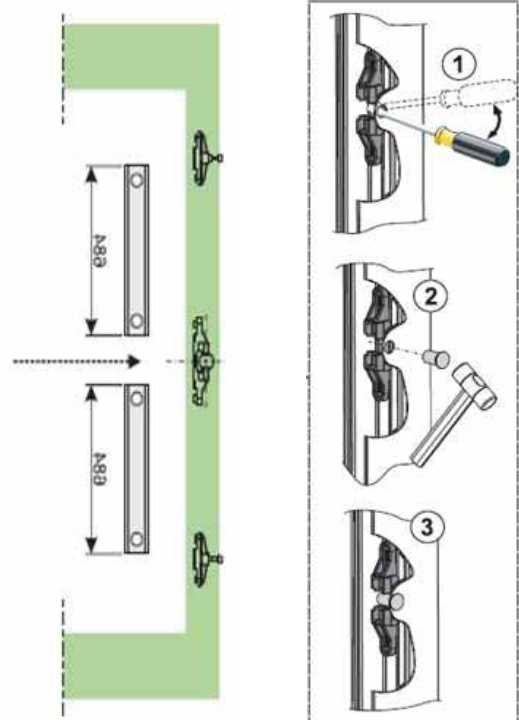
Mecanizados

Mecanizado para Kit de Hoja Fija (ADR 3058)

ADR 3058

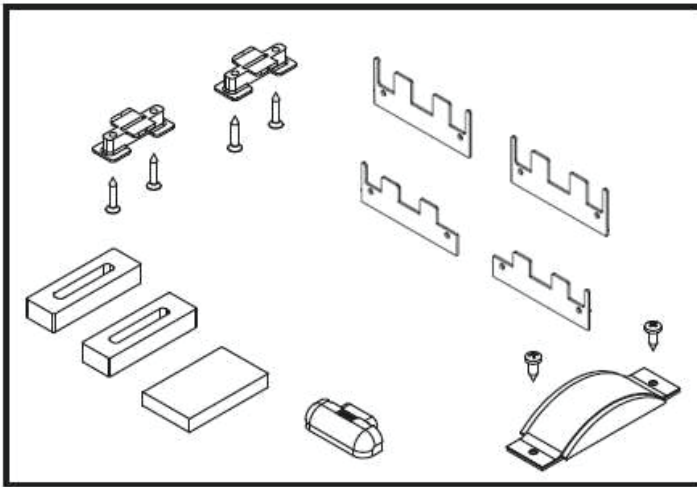


AA867 - Kit de Hoja Fija

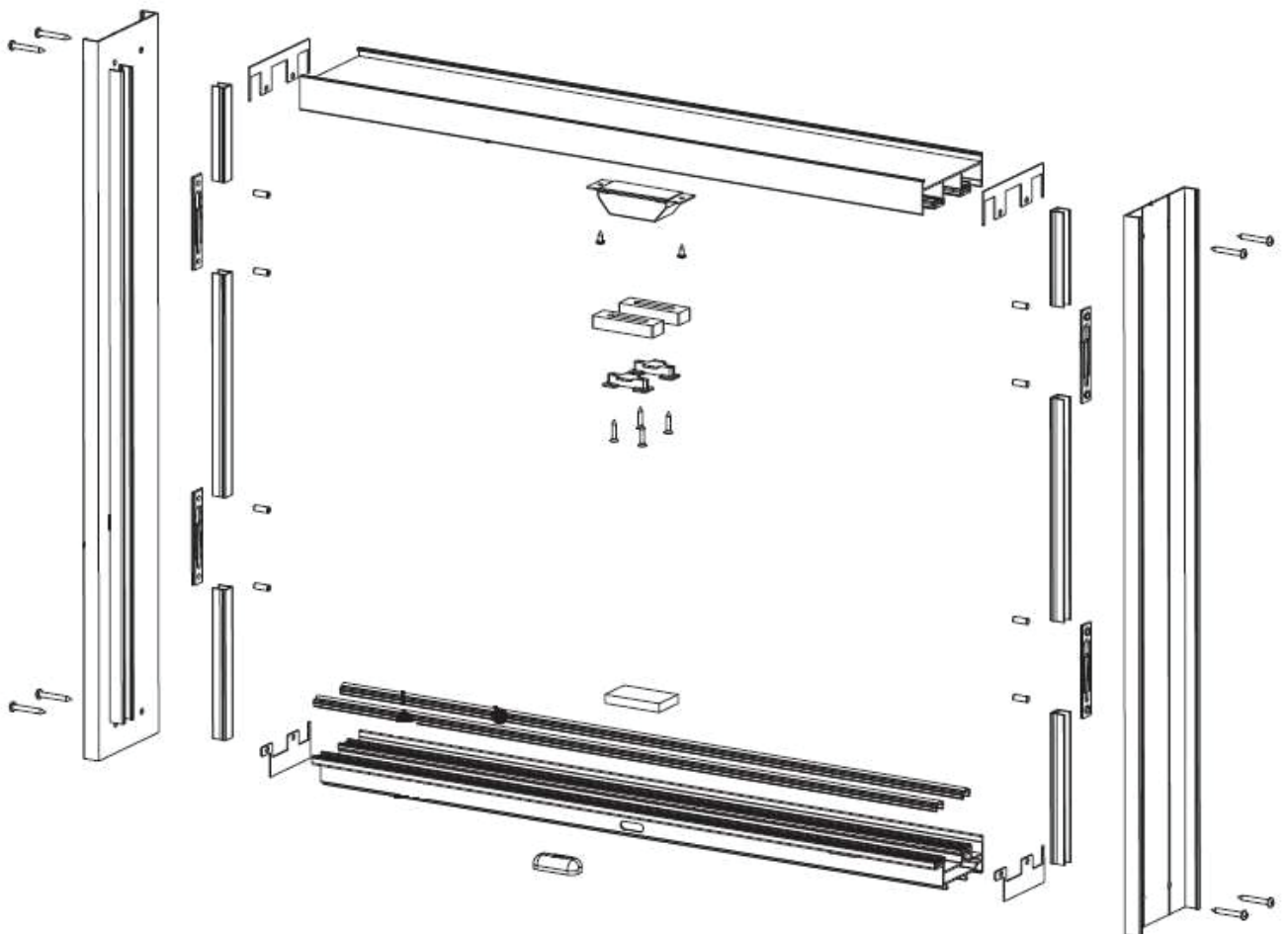
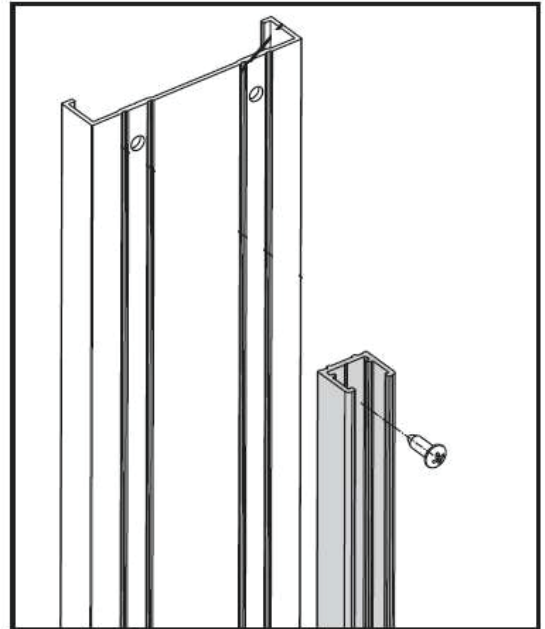


Armados

Armados Marco Alzante

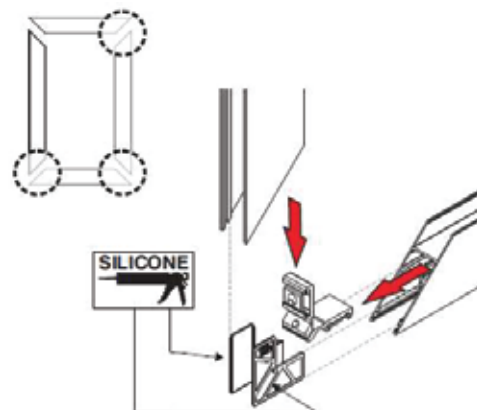
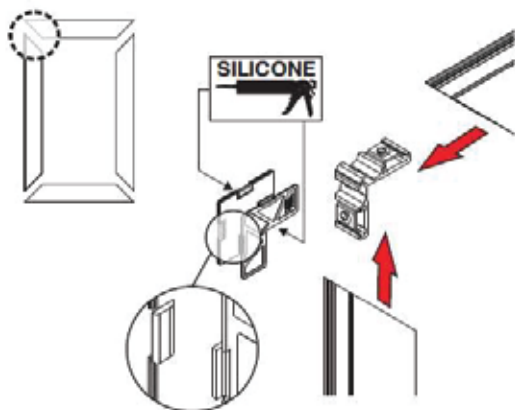
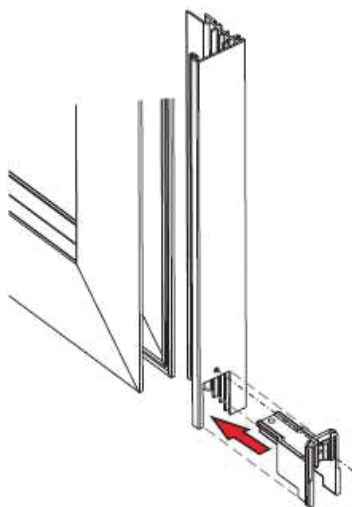
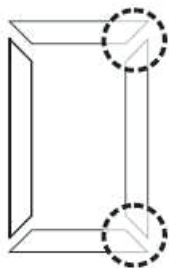
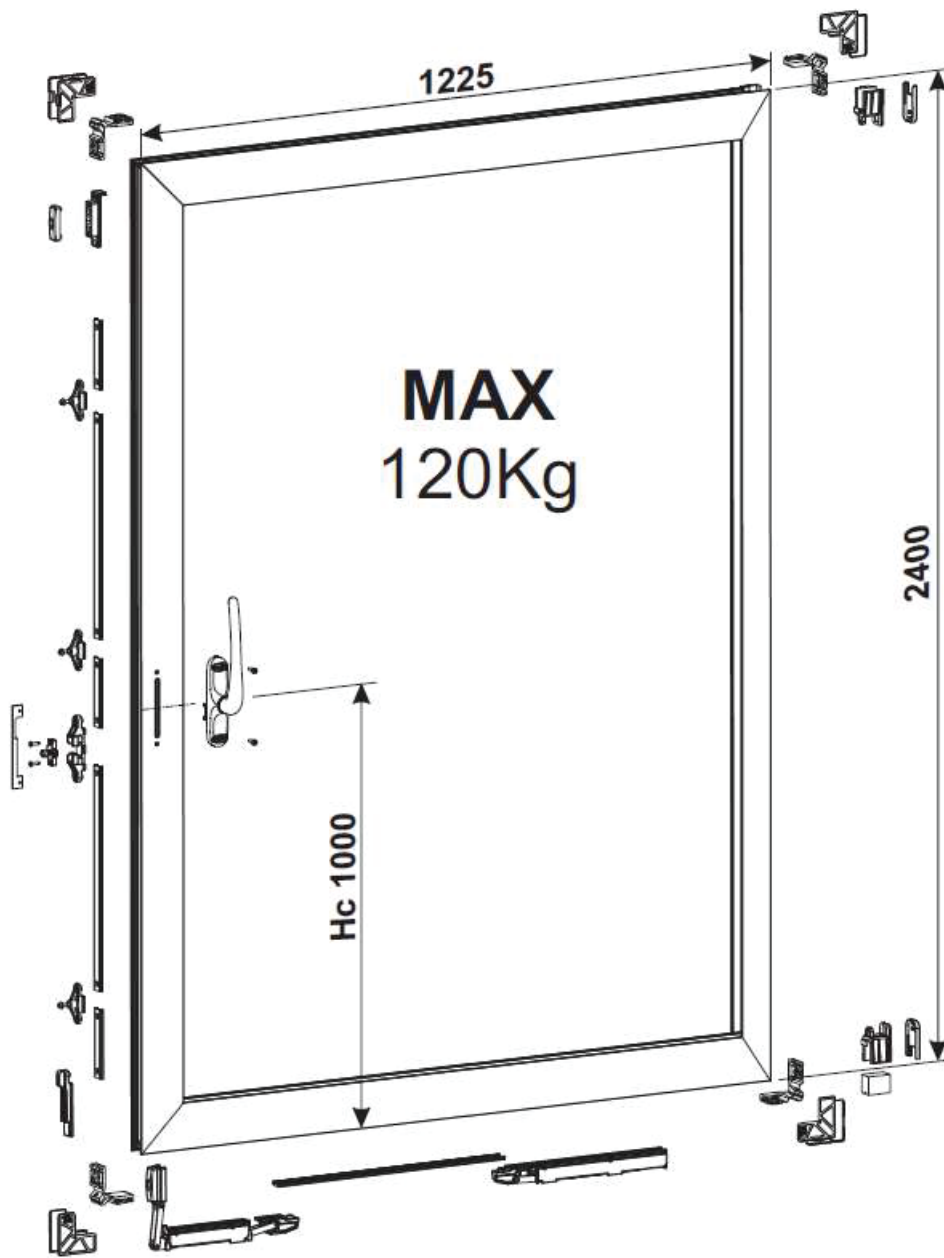
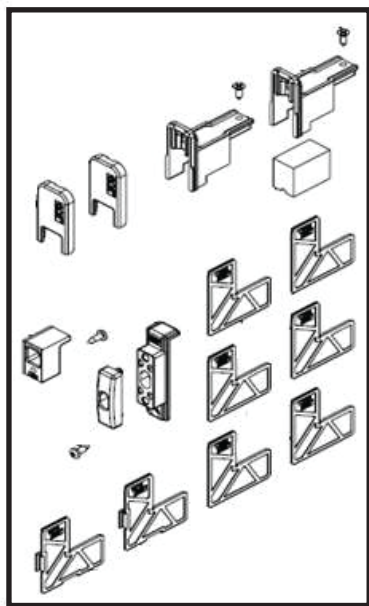


AA681 - Kit de Marco



Armados

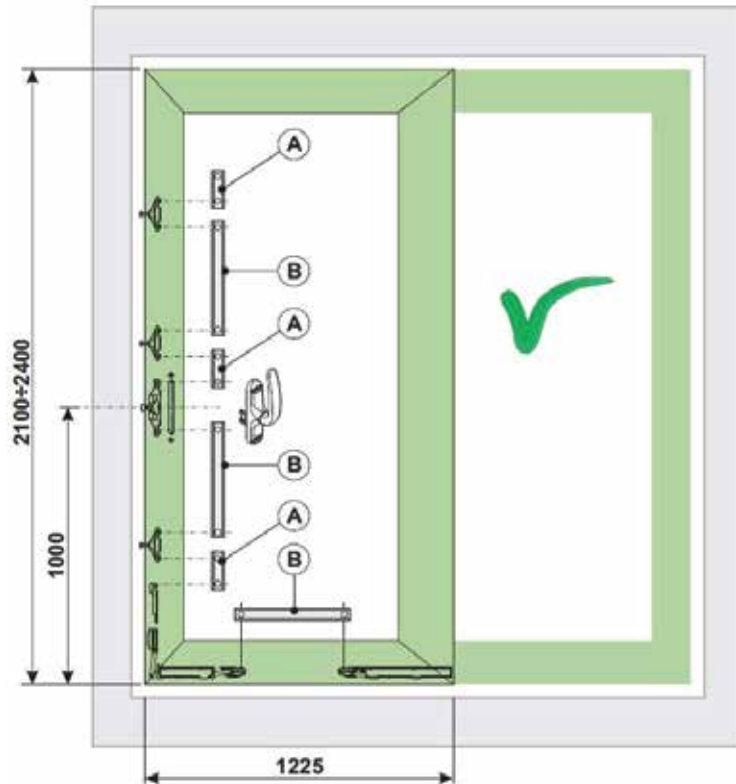
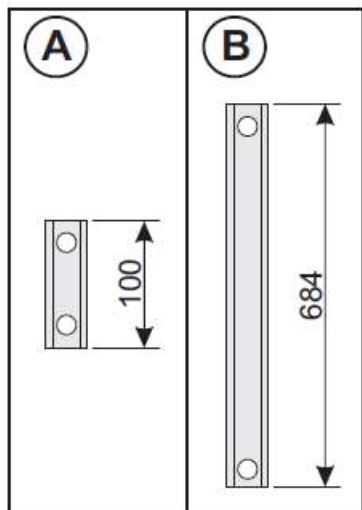
Armados Hoja Alzante



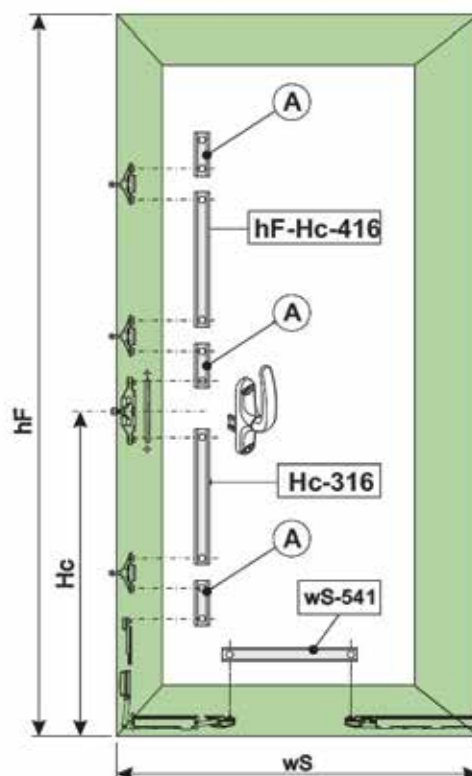
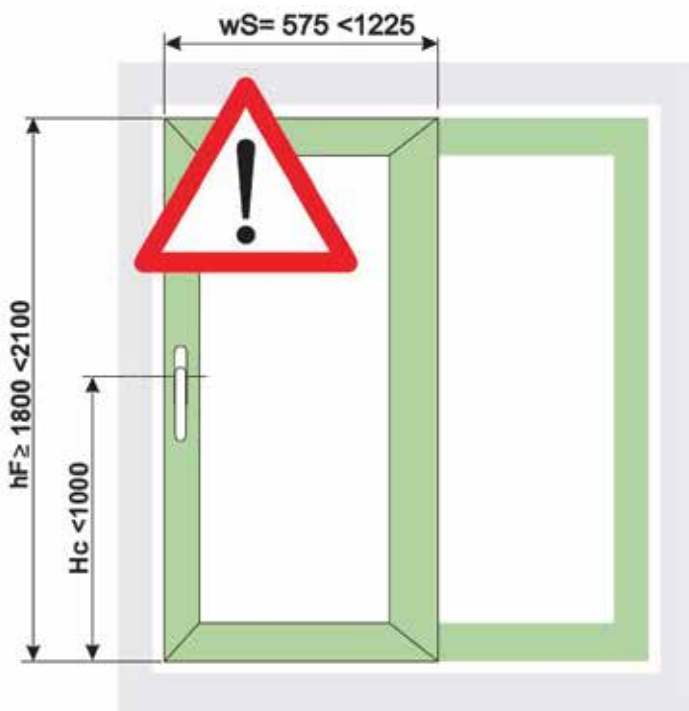
Armados

Armados Hoja Alzante Cálculo Pletinas Transmisión

Caso 1:
Ancho Hoja 1225 // Alto Hoja de 2100 a 2400 mm

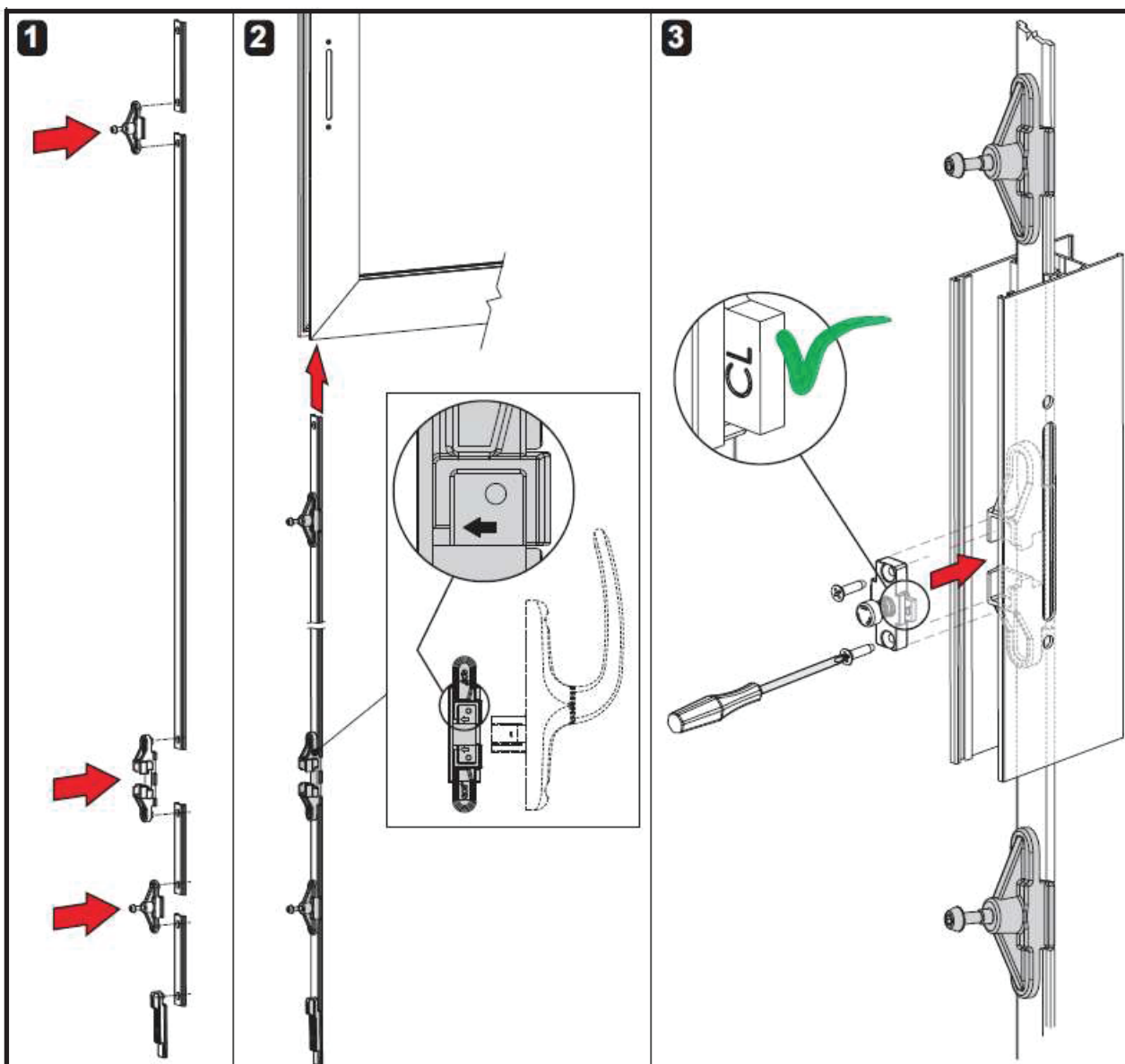
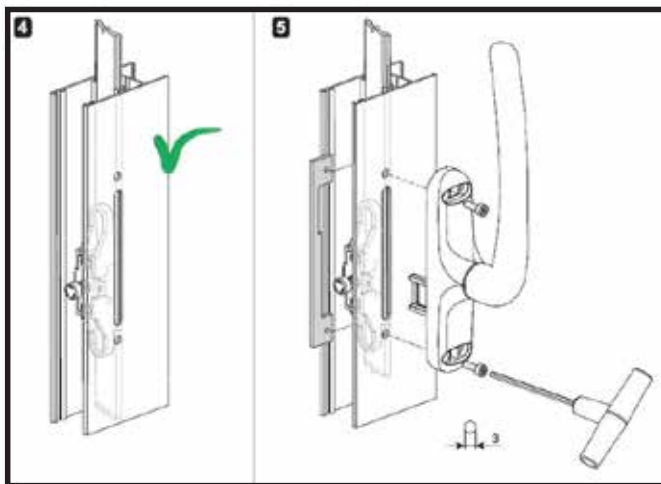
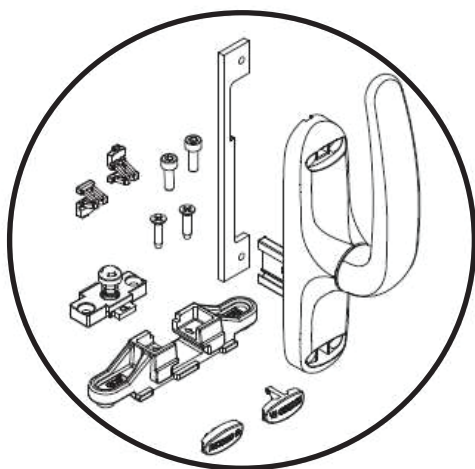


Caso 2:
Ancho Hoja 575 a 1225 // Alto Hoja de 2100 a 1800 mm

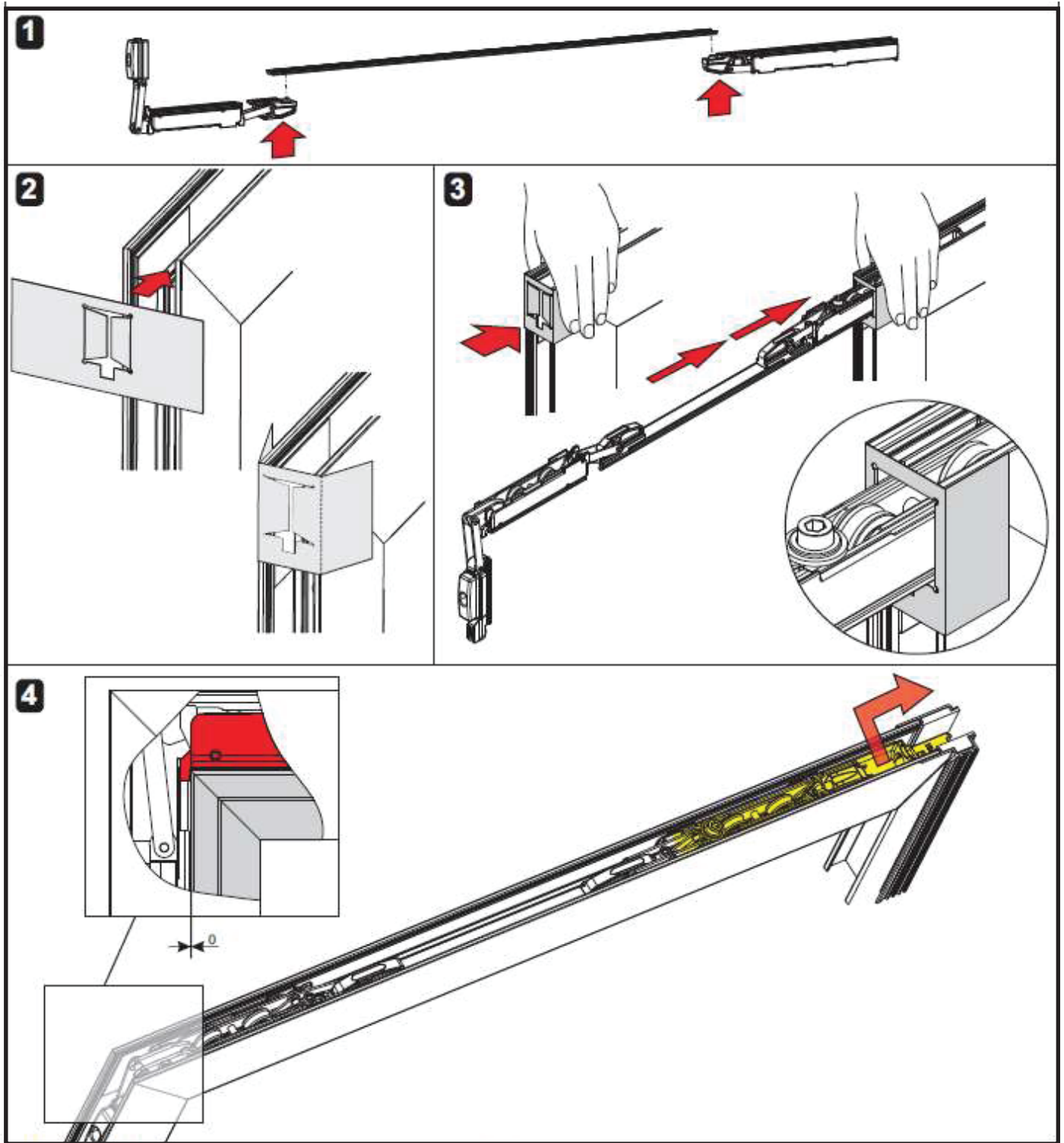


Armados

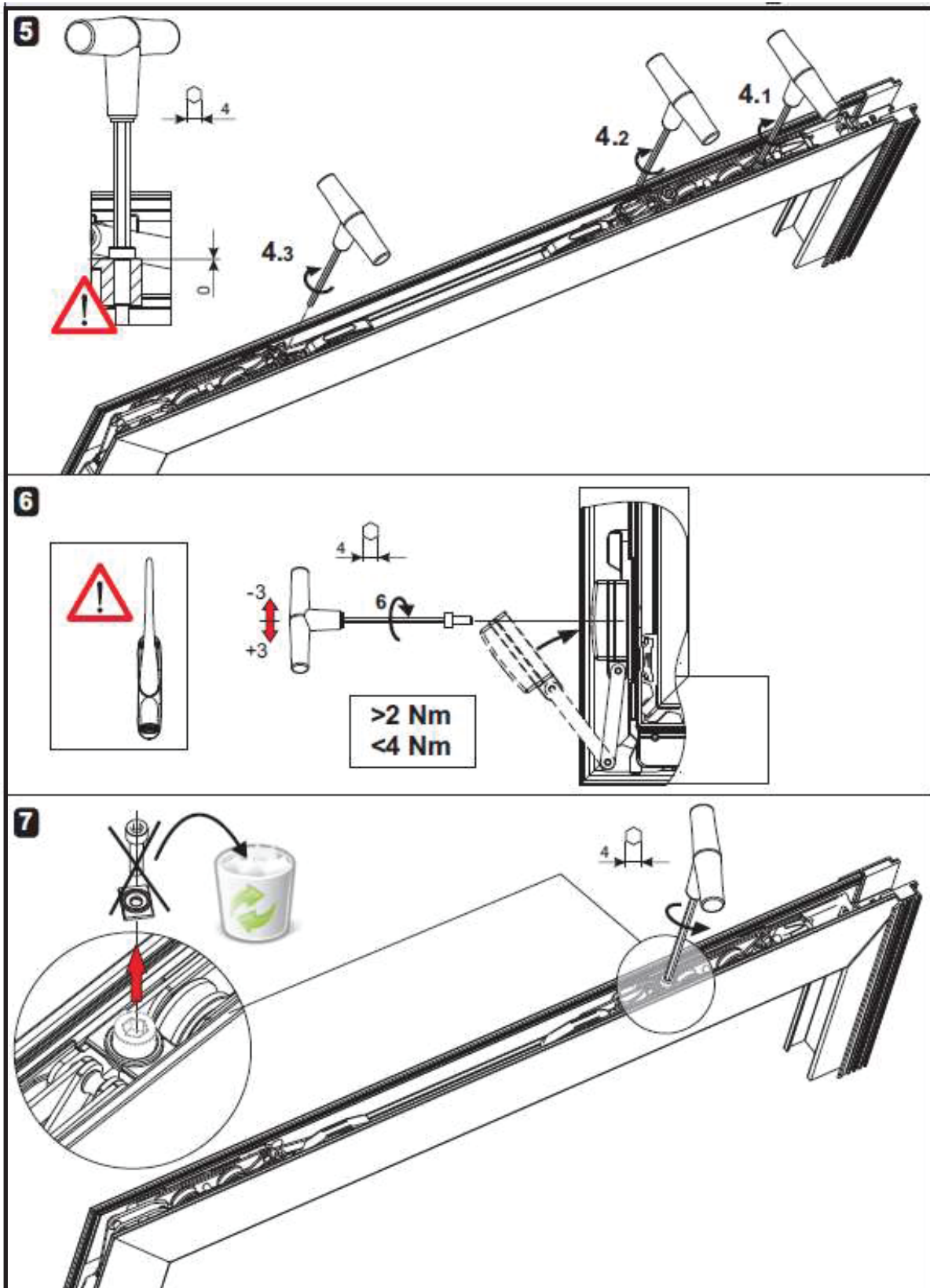
Armados Hoja Alzante Colocación Martelina y Multipunto



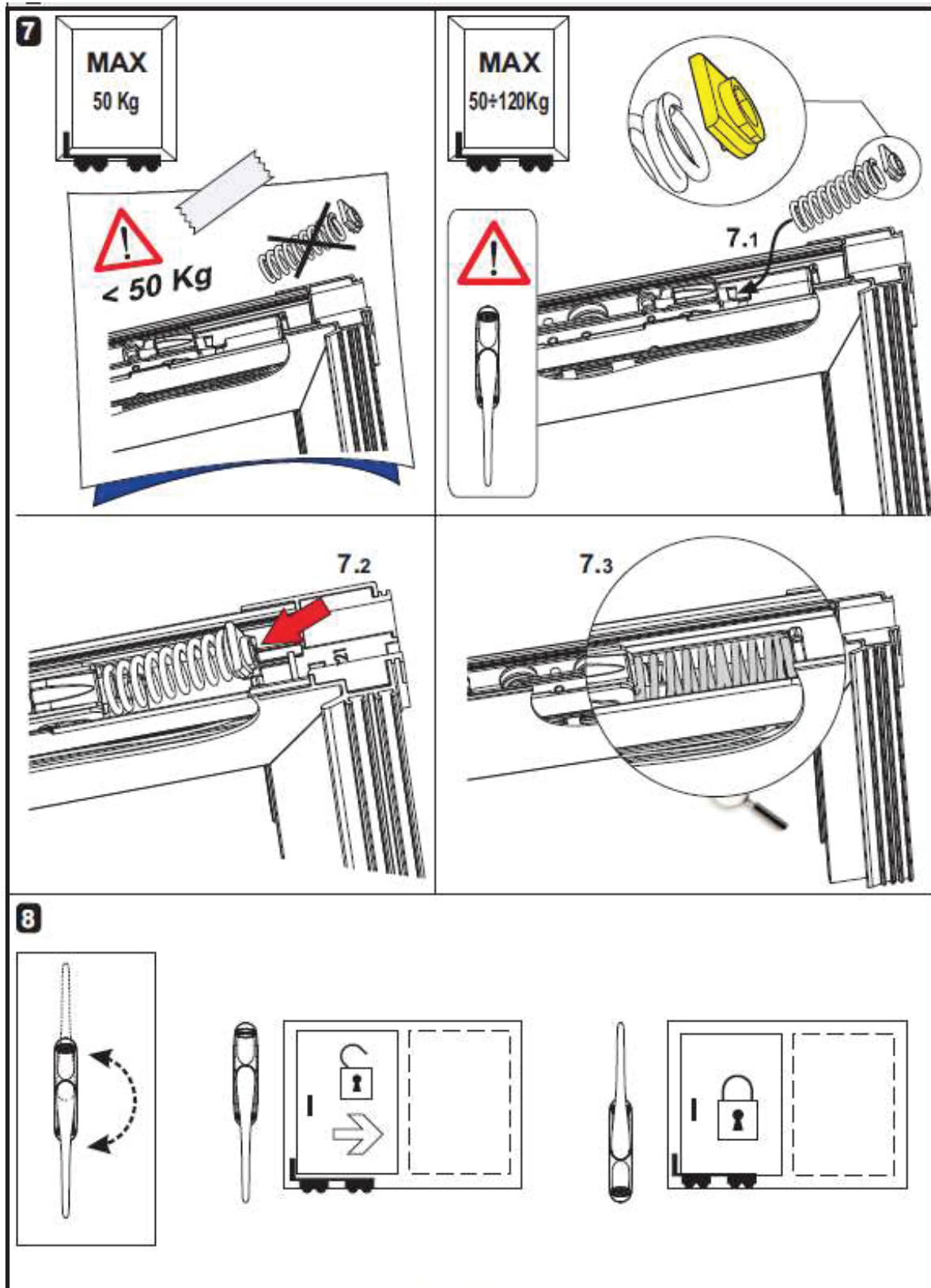
Armados Hoja Alzante Colocación Carros Alzante



Armados Hoja Alzante Colocación Carros Alzante

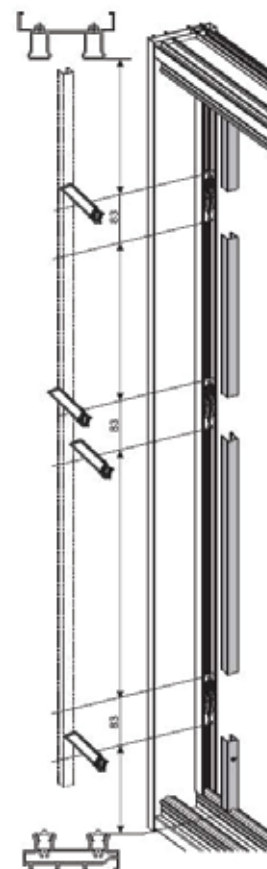
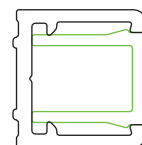
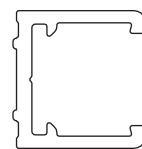
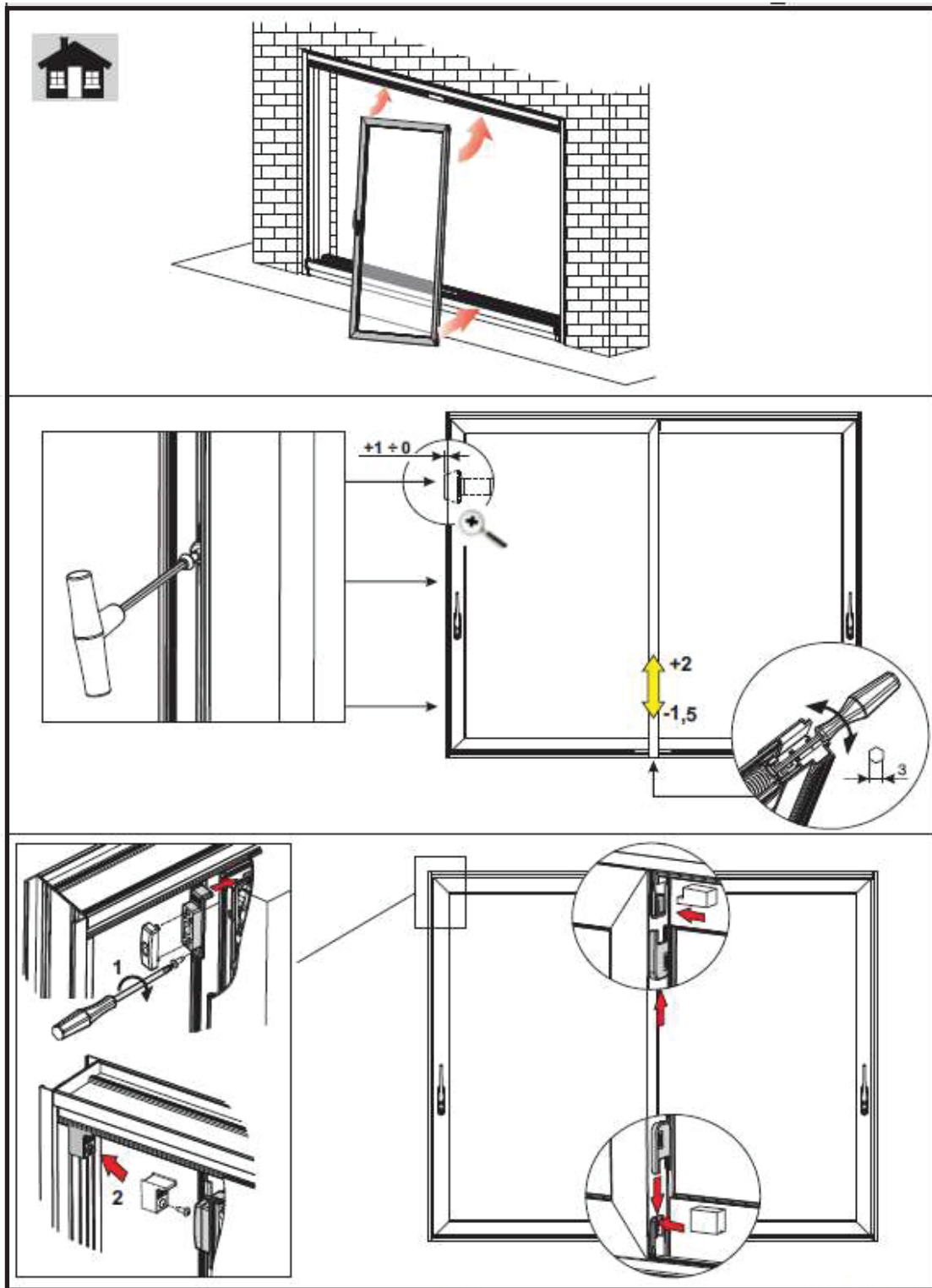


Armados Hoja Alzante Colocación Carros Alzante

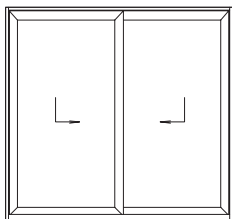


Armados

Colocación Hojas en Marco Postiza Jamba ADR 3056 + Perfil de Pvc (AG652P)



Medidas de Corte



Alzante 2 hojas

Perfil	Cantidad	Descripción	Corte
ADR 3055	1	Marco Umbral	A - 49
ADR 3054	1	Marco Dintel	A - 49
ADR 3053	2	Jamba Lateral	H
ADR 3056	2	Postizo Jamba Lateral	H - 76
ADR 3057	2	Pista Rodamiento	A - 49
ADR 3058	4	Hoja Alzante (horizontal)	$(A + 4) / 2$
ADR 3058	4	Hoja Alzante (vertical)	H - 61
ADR 3059	2	Cruce Hoja Alzante	H - 61

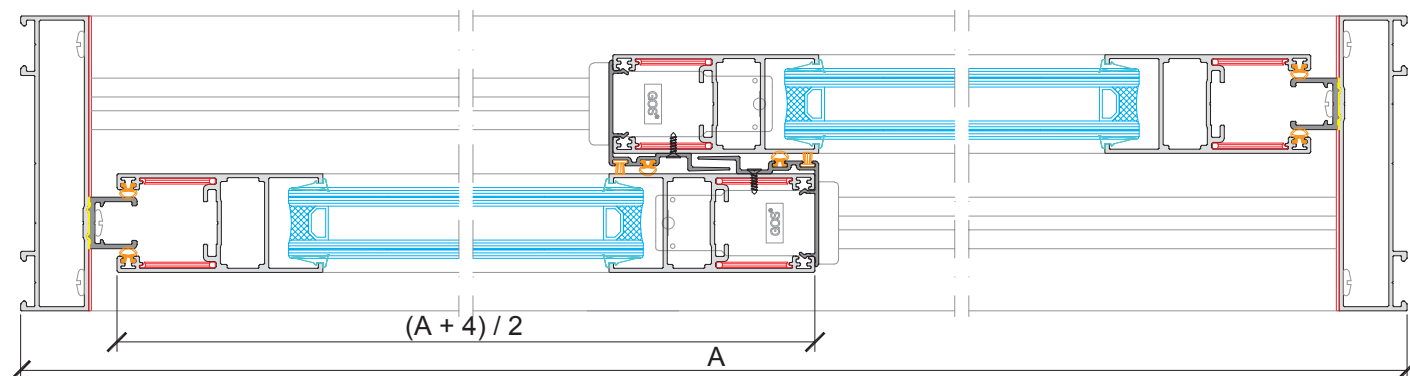
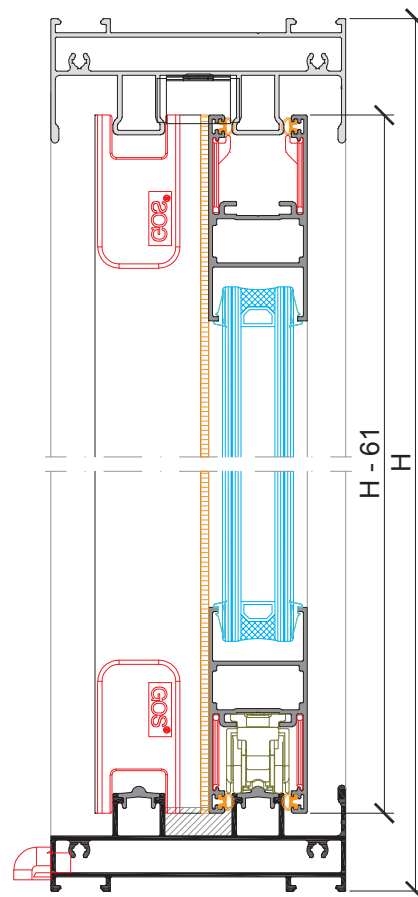
Accesorio	Cantidad	Descripción
AA213	8	Tornillo Inox. \varnothing 10 x 1" 1/2
AA680	8	Escuadra Armado Hoja (E101)
AA852	(**)	Tornillo Inox de \varnothing 2,9 x 9,5 mm
AA860	2	Kit de Hoja Giesse (02841)
AA861	1	Kit de Marco Giesse (02697)
AA862	(*)	Kit de Puntos de Cierre (02859)
AA863	2	Kit Carros Alzantes 120 kgs (02830)
AA865	1	Válvula Drenaje Giesse (02839)
AA866	2	Falleba 120 Kgs Giesse (02825)

(*) Consultar con proveedor de herraje en función de la dimensión y el peso.

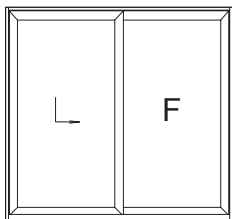
(**) Considerar en función de la dimensión de la carpintería.

Guarnición	Cantidad	Descripción
AG045E	4A + 8H	Burlete Tipo Cuña Fino
AG048S	2H	Felpa 5 x 5 con fin seal
AG650E	2H	Burlete Perimetral Giesse (02849)
AG652P	2H	Varilla Cobre Ranura Plástica

El AG652P está provisto por Hydro Extrusión Argentina



Medidas de Corte



Alzante 1 hoja + 1 hoja Fija

Perfil	Cantidad	Descripción	Corte
ADR 3055	1	Marco Umbral	A - 49
ADR 3054	1	Marco Dintel	A - 49
ADR 3053	2	Jamba Lateral	H
ADR 3056	2	Postizo Jamba Lateral	H - 76
ADR 3057	2	Pista Rodamiento	A - 49
ADR 3058	4	Hoja Alzante (horizontal)	$(A + 4) / 2$
ADR 3058	4	Hoja Alzante (vertical)	H - 61
ADR 3059	2	Cruce Hoja Alzante	H - 61

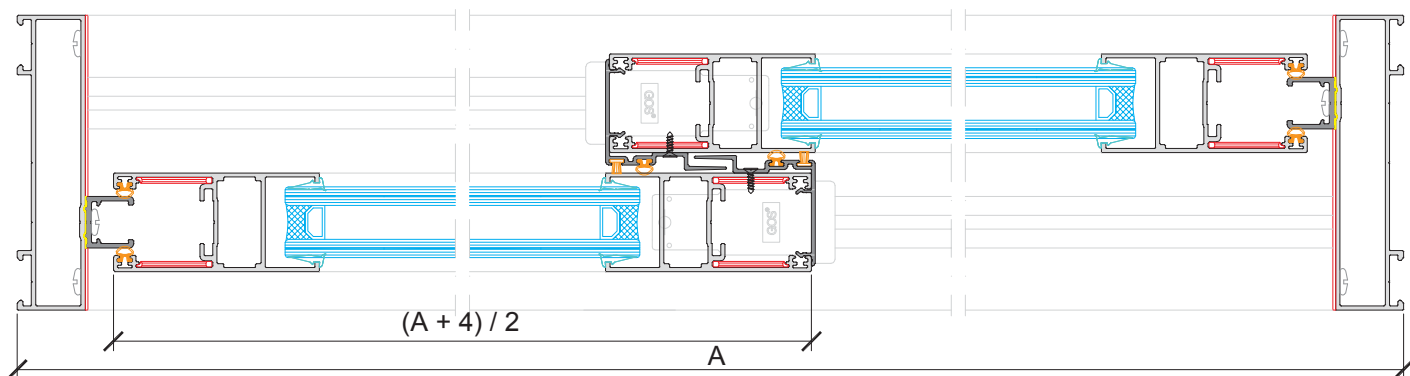
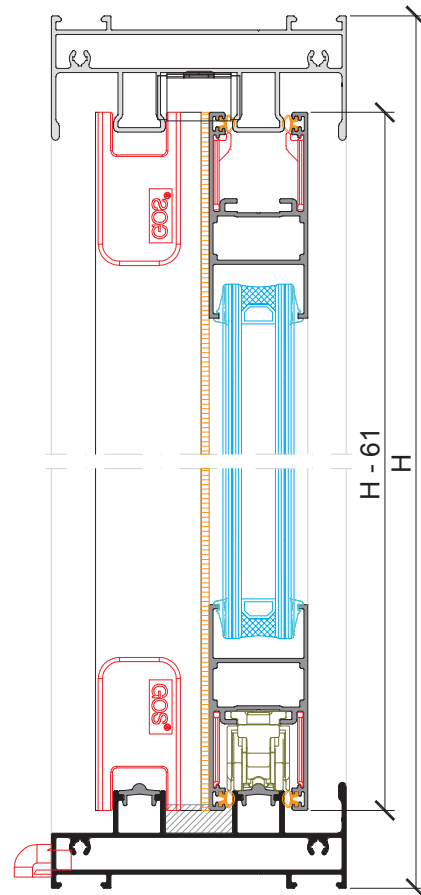
Accesorio	Cantidad	Descripción
AA213	8	Tornillo Inox. \varnothing 10 x 1" 1/2
AA680	8	Escuadra Armado Hoja (E101)
AA852	(**)	Tornillo Inox de \varnothing 2,9 x 9,5 mm
AA860	2	Kit de Hoja Giesse (02841)
AA861	1	Kit de Marco Giesse (02697)
AA862	(*)	Kit de Puntos de Cierre (02859)
AA863	1	Kit Carros Alzantes 120 kgs (02830)
AA865	1	Válvula Drenaje Giesse (02839)
AA866	1	Falleba 120 Kgs Giesse (02825)
AA867	1	Kit de Hoja Fija Giesse (02879)

(*) Consultar con proveedor de herraje en función de la dimensión y el peso.

(**) Considerar en función de la dimensión de la carpintería.

Guarnición	Cantidad	Descripción
AG045E	4A + 8H	Burlete Tipo Cuña Fino
AG048S	2H	Felpa 5 x 5 con fin seal
AG650E	2H	Burlete Perimetral Giesse (02849)
AG652P	2H	Varilla Cobre Ranura Plástica

El AG652P está provisto por Hydro Extrusión Argentina



Asistencia Técnica

El Departamento de Asistencia Técnica está a disposición de profesionales, carpinteros y usuarios.

Las consultas pueden realizarse al:

0800 222 HYDRO (0800 222 49376) / www.hydro.com

El presente catálogo rige a partir del 01 de agosto de 2021, reemplazando versiones anteriores.



We are aluminium

Hydro Extrusion Argentina S.A.
Calle 4 N° 262
B1629MXA - Pilar - Argentina
0800 222 HYDRO (0800 222 49376)
www.hydroextrusion.com